

Remote GPS Antenna Installation Instructions.....	2
Instructions d'installation de l'antenne GPS externe.....	4
Istruzioni di installazione dell'antenna GPS esterna.....	6
Externe GPS-Antenne – Installationsanweisungen.....	8
Instrucciones de instalación de la antena GPS remota.....	10
Instruções de instalação da antena GSP remota.....	13
Installatie-instructies voor externe GPS-antenne.....	15
Vejledning til installation af GPS-fjernantenne.....	17
GPS-etäantennin asennusohjeet.....	19
Installeringsinstruksjoner for eksternt GPS-antenne.....	21
Installationsinstruktioner för fjärrmonterad GPS-antenn.....	23
Instrukcja instalacji zdalnej anteny GPS.....	25
远程 GPS 天线安装说明.....	27

Garmin International, Inc.  
1200 East 151st Street  
Olathe, Kansas 66062, USA

Garmin (Europe) Ltd.  
Liberty House, Hounsdown Business Park  
Southampton, Hampshire, SO40 9LR UK

Garmin Corporation  
No. 68, Zhangshu 2nd Road, Xizhi Dist.  
New Taipei City, 221, Taiwan (R.O.C.)

Garmin® and the Garmin logo are trademarks of Garmin Ltd. or its subsidiaries, registered in the USA and other countries. These trademarks may not be used without the express permission of Garmin.



# Remote GPS Antenna Installation Instructions

## ⚠ WARNING

See the Important Safety and Product Information guide in the GPS device product box for product warnings and other important information.

## ⚠ CAUTION

Always wear safety goggles, ear protection, and a dust mask when drilling, cutting, or sanding.

## NOTICE

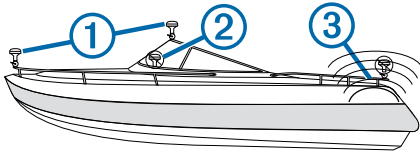
When drilling or cutting, always check what is on the opposite side of the surface.

This antenna can be installed to provide a stronger GPS signal to a compatible Garmin® chartplotter. This antenna uses a BNC connector to connect to the port labeled ANTENNA or EXT GPS on a compatible Garmin chartplotter.

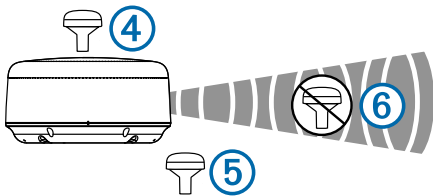
## Antenna Mounting Considerations

You can mount the antenna on a flat surface, install it under fiberglass, or attach it to a standard 1 in. OD, 14 threads per inch, pipe-threaded pole (not included). You can route the cable outside of the pole or through the pole. For optimal performance, consider these guidelines when selecting the antenna mounting location.

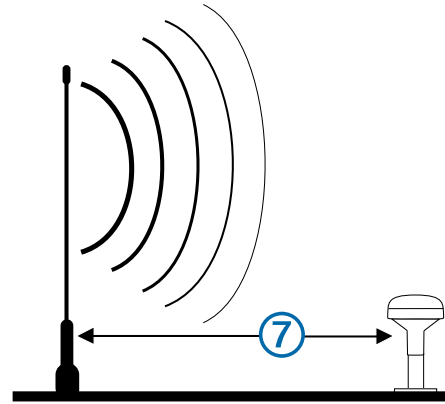
- To avoid interference with a magnetic compass, the antenna should not be mounted closer to a compass than the compass-safe distance value listed in the product specifications.
- To ensure the best reception, the antenna should be mounted in a location that has a clear, unobstructed view of the sky in all directions ①.



- The antenna should not be mounted where it is shaded by the superstructure of the boat ②, a radome antenna, or the mast.
- The antenna should not be mounted near the engine or other sources of Electromagnetic Interference (EMI) ③.
- If a radar is present, the antenna should be mounted above the path of the radar ④. If necessary, the antenna may be mounted below the path of the radar ⑤.



- The antenna should not be mounted directly in the path of the radar ⑥.
- The antenna should be mounted at least 3 ft. (1 m) away from (preferably above) the path of a radar beam or a VHF radio antenna ⑦.



- On a sailboat, to prevent inaccurate speed readings caused by excessive heeling, the antenna should not be mounted high on the mast.
- The antenna provides more-stable readings when located nearer to water level.

## Testing the Mounting Location

- Temporarily secure the antenna in the preferred mounting location and test it for correct operation.
- If you experience interference with other electronics, move the antenna to a different location, and test it again.
- Repeat steps 1–2 until the antenna operates correctly.
- Permanently mount the antenna.

## Surface Mounting the Antenna

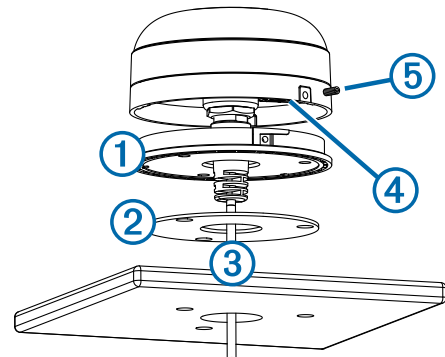
### NOTICE

If you are mounting the bracket on fiberglass with screws, it is recommended to use a countersink bit to drill a clearance counterbore through only the top gel-coat layer. This will help to avoid any cracking in the gel-coat layer when the screws are tightened.

Stainless-steel screws may bind when screwed into fiberglass and overtightened. Garmin recommends applying an anti-galling, stainless anti-seize lubricant to the screws before installing them.

Before you permanently mount the antenna, you must test the mounting location for correct operation (page 2).

- Using the surface-mount bracket ① as your mounting template, mark the three pilot-hole locations and trace the cable-hole in the center of the bracket.



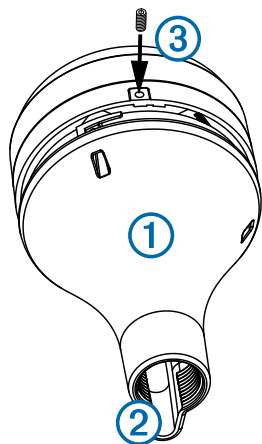
- Set the surface-mount bracket aside. Do not drill through the bracket.
- Drill the three  $\frac{1}{8}$  in. (3.2 mm) pilot holes.
- Use a 1 in. (25 mm) hole saw to cut the cable hole in the center.

- 5 Place the seal pad ② on the bottom of the surface-mount bracket, aligning the screw holes.
- 6 Use the included M4 screws to secure the surface-mount bracket to the mounting surface.
- 7 Route the cable ③ through the 1 in. (25 mm) hole and connect it to the antenna.
- 8 Verify that the large gasket ④ is in place on the bottom of the antenna, place the antenna on the surface-mount bracket, and twist it clockwise to lock it in place.
- 9 Secure the antenna to the mounting bracket with the included M3 set screw ⑤.
- 10 Route the cable away from sources of electronic interference.

### Mounting the Antenna with the Cable Routed Outside the Pole

Before you permanently mount the antenna, you must test the mounting location for correct operation (page 2).

- 1 Route the cable through the pole-mount adapter ①, and place the cable in the vertical slot ② along the base of the pole-mount adapter.



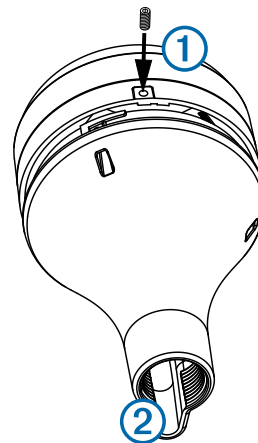
- 2 Screw the pole-mount adapter onto a standard 1 in. OD, 14 threads per inch, pipe-threaded pole (not included). Do not overtighten the adapter on the pole.
- 3 Connect the cable to the antenna.
- 4 Place the antenna on the pole-mount adapter and twist it clockwise to lock it in place.
- 5 Secure the antenna to the adapter with the included M3 set screw ③.
- 6 With the antenna installed on the pole mount, fill the remaining gap in the vertical cable slot with a marine sealant (optional).
- 7 Attach the pole to the boat if it is not already attached.
- 8 Route the cable away from sources of electronic interference.

### Mounting the Antenna with the Cable Routed Through the Pole

Before you permanently mount the antenna, you must test the mounting location for correct operation (page 2).

- 1 Position a standard 1 in. OD, 14 threads per inch, pipe-threaded pole (not included) in the selected location, and mark the approximate center of the pole.
- 2 Drill a hole using a 3/4 in. (19 mm) drill bit for the cable to pass through.
- 3 Fasten the pole to the boat.
- 4 Thread the pole-mount adapter onto the pole. Do not overtighten the adapter.

- 5 Route the cable through the pole and connect it to the antenna.
- 6 Place the antenna on the pole-mount adapter and twist it clockwise to lock it in place.
- 7 Secure the antenna to the adapter with the included M3 set screw ①.



- 8 With the antenna installed on the pole mount, fill the vertical cable slot ② with a marine sealant (optional).
- 9 Route the cable away from sources of electronic interference.

### Mounting the Antenna Under the Deck

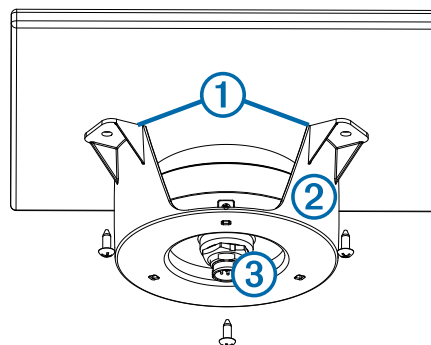
#### NOTICE

Before attaching the under-deck mounting bracket to the surface, verify that the supplied screws will not penetrate the surface. If the supplied screws are too long, you must purchase surface-appropriate screws to complete the installation.

Before you permanently mount the antenna, you must test the mounting location for correct operation (page 2).

Because the antenna cannot acquire signals through metal, it must be mounted under a fiberglass surface only.

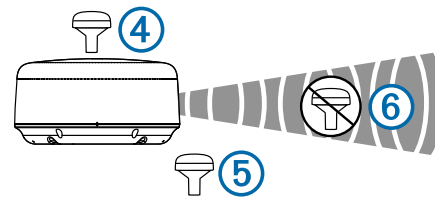
- 1 Place the adhesive pads ① on the under-deck mounting bracket ②.



- 2 Place the antenna in the under-deck mounting bracket.
- 3 Adhere the under-deck mounting bracket to the mounting surface.
- 4 Secure the under-deck mounting bracket to the mounting surface with screws.
- 5 Connect the cable to the antenna ③.
- 6 Route the cable away from sources of electronic interference.

## Specifications

Measurement	Specification
Dimensions (diameter x height)	3 <sup>19</sup> / <sub>32</sub> × 1 <sup>15</sup> / <sub>16</sub> in. (91.6 × 49.5 mm)
Weight	7.1 oz (201 g)
Temperature range	-22° to 176°F (-30° to 80°C)
Case material	Fully gasketed, high-impact plastic alloy, waterproof to IEC 60529 IPX7 standards.



- L'antenne ne doit pas être installée directement sur la trajectoire du faisceau radar ⑥.
- L'antenne doit être montée à au moins 3 pieds (1 m), et de préférence au-dessus, de la trajectoire d'un faisceau radar ou d'une antenne radio VHF ⑦.

## Instructions d'installation de l'antenne GPS externe

### ⚠ AVERTISSEMENT

Consultez le guide Informations importantes sur le produit et la sécurité inclus dans l'emballage du GPS pour prendre connaissance des avertissements et autres informations sur le produit.

### ⚠ ATTENTION

Portez toujours des lunettes de protection, un équipement antibruit et un masque anti-poussière lorsque vous percez, coupez ou poncez.

### AVIS

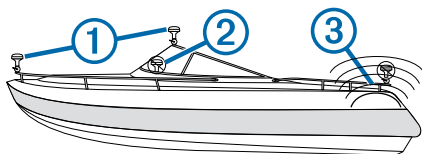
Lorsque vous percez ou coupez, commencez toujours par vérifier la nature de la face opposée de l'élément.

Cette antenne peut être installée pour fournir un signal GPS plus puissant à un traceur Garmin compatible. Cette antenne nécessite un connecteur BNC pour être connectée au port nommé ANTENNA ou EXT GPS sur un traceur Garmin compatible.

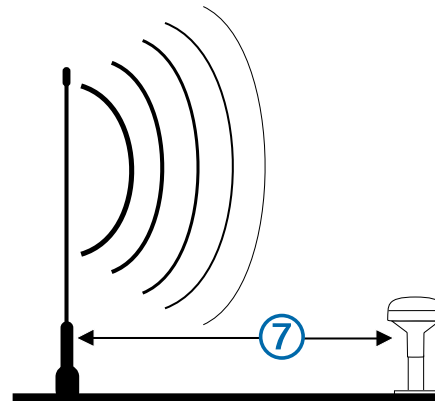
## Considérations relatives au montage de l'antenne

Vous pouvez fixer votre antenne à plat pont, à une rotule avec une tige filetée standard d'1 pouce de diamètre externe à 14 filetages par pouce (tige non fournie), ou l'installer sous le roof du bateau. Vous pouvez faire passer le câble dans la rotule ou à l'extérieur de celle-ci. Pour obtenir des performances optimales, tenez compte de ces principes lors du choix de l'emplacement de montage de l'antenne.

- Pour éviter toute interférence avec un compas magnétique, l'antenne doit être installée à la distance de sécurité au compas indiquée dans les caractéristiques techniques du produit.
- Pour assurer la meilleure réception possible, montez l'antenne à un endroit offrant une vue totalement dégagée sur le ciel dans toutes les directions ①.



- L'antenne ne doit pas être montée à un endroit où la structure du bateau ②, l'antenne radôme ou le mât lui font de l'ombre.
- L'antenne ne doit pas être montée à proximité du moteur ou d'autres sources d'interférences électromagnétiques ③.
- Si le bateau est équipé d'un radar, il est préférable d'installer l'antenne au-dessus de la trajectoire du faisceau radar ④. Il est toutefois acceptable de l'installer sous la trajectoire du faisceau radar si nécessaire ⑤.



- Sur un voilier, pour éviter les lectures de vitesse inexactes liées à une gîte excessive, l'antenne ne doit pas être montée trop haut sur le mât.
- L'antenne fournit des mesures plus stables lorsqu'elle est placée près de la surface de l'eau.

## Test de l'emplacement de montage

- 1 Fixez temporairement l'antenne à son emplacement d'installation et testez son fonctionnement.
- 2 Si vous constatez une interférence avec d'autres appareils électroniques, déplacez l'antenne et réessayez.
- 3 Répétez les étapes 1–2 jusqu'à ce que l'antenne fonctionne correctement.
- 4 Montez définitivement l'antenne.

## Montage de l'antenne à plat pont

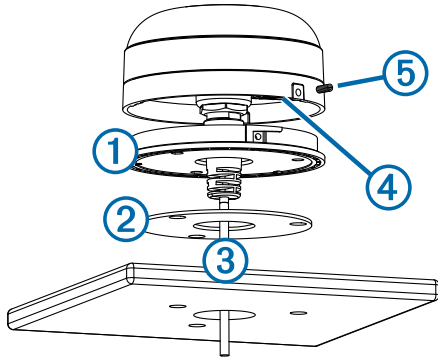
### AVIS

Si vous montez le support de montage sur de la fibre de verre avec des vis, nous vous recommandons d'utiliser un foret de fraisage pour percer un trou contre-alésé à travers la couche supérieure plastifiée uniquement. De cette manière, vous ne risquez pas de fissurer le revêtement au moment du serrage des vis.

Les vis en acier inoxydable risquent de se gripper lorsqu'elles sont vissées dans la fibre de verre et qu'elles sont serrées outre mesure. Garmin conseille d'appliquer un lubrifiant antigrippant inoxydable à chaque vis avant installation.

Avant de monter définitivement l'antenne, testez son bon fonctionnement à cet emplacement (page 4).

- 1 En vous servant du support de montage à plat pont ① comme modèle de montage, marquez l'emplacement des trois trous d'implantation et tracez l'orifice du câble au centre du support.

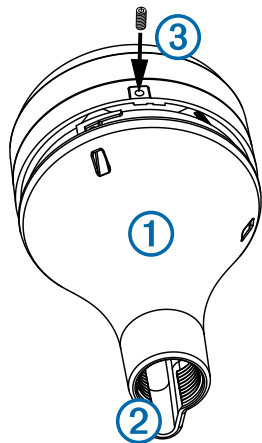


- 2 Mettez de côté le support de montage à plat pont. Ne percez pas à travers le support.
- 3 Percez les trois trous d'implantation de  $\frac{1}{8}$  po (3,2 mm).
- 4 Utilisez une scie à cloche de 1 po (25 mm) pour percer l'orifice du câble au centre.
- 5 Placez le tampon d'étanchéité ② en bas du support de fixation à plat pont, en veillant à aligner les orifices des vis.
- 6 Utilisez les vis M4 fournies pour fixer le support de montage sur la surface de montage.
- 7 Faites passer le câble ③ à travers l'orifice du câble de 1 po (25 mm) et branchez-le à l'antenne.
- 8 Assurez-vous que le grand joint ④ est fixé au bas de l'antenne, placez l'antenne sur le support de fixation à plat pont et tournez-la dans le sens des aiguilles d'une montre pour la bloquer.
- 9 Fixez l'antenne au support de fixation à l'aide de la vis M3 fournie ⑤.
- 10 Eloignez le câble des sources d'interférences électroniques.

### Montage de l'antenne sur rotule (câble à l'extérieur)

Avant de monter définitivement l'antenne, testez son bon fonctionnement à cet emplacement (page 4).

- 1 Passez le câble dans la rotule de fixation ① et placez-le dans la fente verticale ②, le long de la base de l'adaptateur.



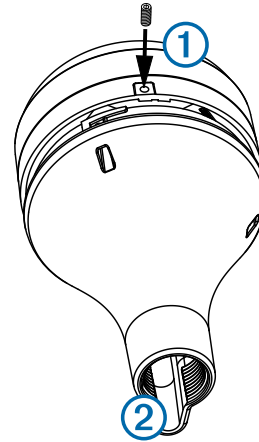
- 2 Vissez l'adaptateur de fixation sur une rotule avec une tige filetée standard d' 1 pouce de diamètre externe à 14 filetages par pouce (tige non fournie). Ne serrez pas outre mesure.
- 3 Branchez le câble à l'antenne.
- 4 Placez l'antenne sur la rotule de fixation et tournez-la dans le sens des aiguilles d'une montre pour la bloquer.
- 5 Fixez l'antenne à l'adaptateur à l'aide de la vis M3 ③ fournie.
- 6 Une fois l'antenne installée, comblez la fente verticale du câble à l'aide d'un mastic d'étanchéité (facultatif).

- 7 Fixez la rotule sur le bateau, si ce n'est pas déjà fait.
- 8 Eloignez le câble des sources d'interférences électroniques.

### Montage de l'antenne sur rotule (câble à l'intérieur)

Avant de monter définitivement l'antenne, testez son bon fonctionnement à cet emplacement (page 4).

- 1 Placez une rotule avec tige filetée standard d' 1 pouce de diamètre externe à 14 filetages par pouce (tige non fournie) à l'emplacement sélectionné et faites une marque approximativement au centre de la rotule.
- 2 Percez un trou à l'aide d'un foret de  $\frac{3}{4}$  po (19 mm) pour permettre le passage du câble.
- 3 Fixez la rotule au bateau.
- 4 Vissez l'adaptateur de fixation sur rotule à la rotule. Ne serrez pas l'adaptateur outre mesure.
- 5 Acheminez le câble à l'intérieur de la rotule et branchez-le à l'antenne.
- 6 Placez l'antenne sur l'adaptateur de fixation et tournez-la dans le sens des aiguilles d'une montre pour la bloquer.
- 7 Fixez l'antenne à l'adaptateur à l'aide de la vis M3 fournie ①.



- 8 Une fois l'antenne installée, comblez la fente verticale ② du câble à l'aide d'un mastic d'étanchéité (facultatif).
- 9 Eloignez le câble des sources d'interférences électroniques.

### Montage de l'antenne sous le pont

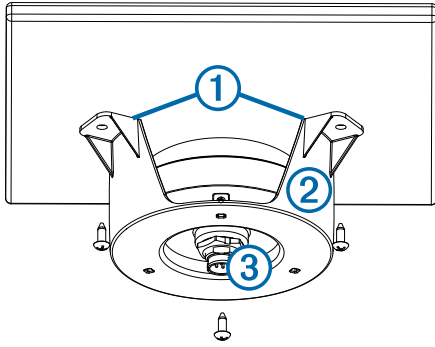
#### AVIS

Avant de fixer le support de fixation sous le pont, assurez-vous que les vis fournies ne transpercent pas le support. Si les vis fournies sont trop longues, vous devez acheter des vis appropriées au support pour terminer l'installation.

Avant de monter définitivement l'antenne, testez son bon fonctionnement à cet emplacement (page 4).

L'antenne n'étant pas capable d'acquiescer des signaux à travers le métal, elle ne doit être montée que sous un support en fibre de verre.

- 1 Placez les éléments adhésifs ① sur le support de fixation sous le pont ②.

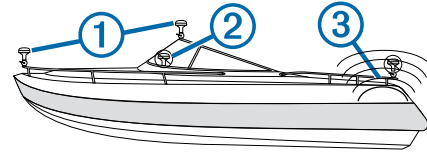


- 2 Placez l'antenne dans le support de fixation sous le pont.
- 3 Faites adhérer le support de fixation sous le pont sur le support de montage.
- 4 A l'aide de vis, fixez le support de fixation sous le pont au support de montage.
- 5 Branchez le câble à l'antenne ③.
- 6 Eloignez le câble des sources d'interférences électroniques.

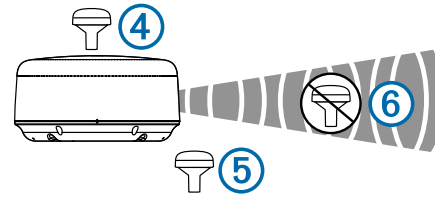
## Caratteristiche tecniche

Mesure	Caratteristica
Dimensions (diamètre × hauteur)	3 19/32 × 1 15/16 po (91,6 × 49,5 mm)
Poids	7,1 onces (201 g)
Plage de températures	-22 à 176 °F (-30 à 80 °C)
Matériau du boîtier	Alliage plastique résistant aux chocs hermétiquement fermé, étanche conformément aux normes IEC 60529 IPX7.

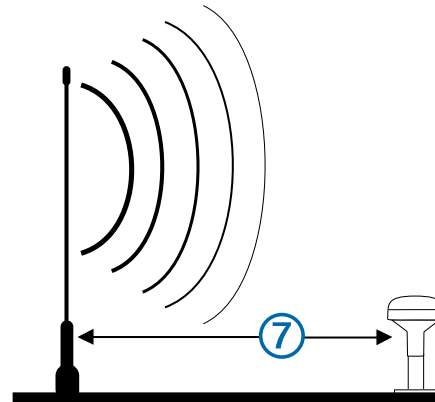
- Per garantire una ricezione ottimale, l'antenna deve essere montata in una posizione tale che abbia una chiara visione del cielo ①.



- L'antenna non deve essere montata in posizioni in cui potrebbe essere coperta da altre parti dell'imbarcazione ②, dall'antenna radar o dall'albero.
- L'antenna non deve essere montata in prossimità del motore o di altre sorgenti di interferenze elettromagnetiche (EMI) ③.
- In presenza di un radar, montare l'antenna sopra il fascio di trasmissione del radar ④. Se necessario, l'antenna può essere montata sotto il fascio di trasmissione del radar ⑤.



- L'antenna non deve essere montata nel fascio di trasmissione del radar ⑥.
- Montare l'antenna a una distanza di almeno 3 piedi (1 m) dal fascio di trasmissione del radar (preferibilmente sopra) o dall'antenna di una radio VHF ⑦.



- Sulle imbarcazioni a vela, per impedire che la lettura della velocità risulti imprecisa a causa dell'eccessiva inclinazione, l'antenna non deve essere montata nella parte alta dell'albero.
- L'antenna fornisce letture più stabili se posizionata in prossimità del livello dell'acqua.

## Verifica della posizione di montaggio

- 1 Fissare temporaneamente l'antenna nella posizione prescelta e verificarne il corretto funzionamento.
- 2 Se si verificano interferenze con altri dispositivi elettronici, spostare l'antenna in un'altra posizione e verificarne nuovamente il funzionamento.
- 3 Ripetere le fasi 1–2 finché l'antenna non funziona correttamente.
- 4 Fissare l'antenna in modo permanente.

## Istruzioni di installazione dell'antenna GPS esterna

### ⚠ ATTENZIONE

Per avvisi sul prodotto e altre informazioni importanti, consultare la guida Informazioni importanti sulla sicurezza e sul prodotto inclusa nella confezione del dispositivo GPS.

### ⚠ AVVISO

Durante le operazioni di foratura, taglio o carteggiatura, indossare degli occhiali protettivi, una maschera antipolvere e un'adeguata protezione per l'udito.

### AVVERTENZA

Prima di effettuare fori o tagli verificare l'eventuale presenza di oggetti nel lato opposto della superficie da tagliare.

È possibile installare questa antenna per fornire un segnale GPS più potente a un chartplotter Garmin compatibile. L'antenna utilizza un connettore BNC per collegarsi alla porta ANTENNA o EXT GPS su un chartplotter Garmin compatibile.

## Considerazioni sull'installazione dell'antenna

È possibile installare l'antenna su una superficie piana, sottocoperta oppure su un'asta da 1 poll. (14 filetti per pollice, non in dotazione). È possibile far passare il cavo all'esterno o attraverso l'asta. Per avere prestazioni ottimali, tenere in considerazione le presenti istruzioni quando si sceglie la posizione in cui montare l'antenna.

- Per evitare interferenze installare l'antenna lontano da una bussola magnetica.

## Montaggio dell'antenna a filo

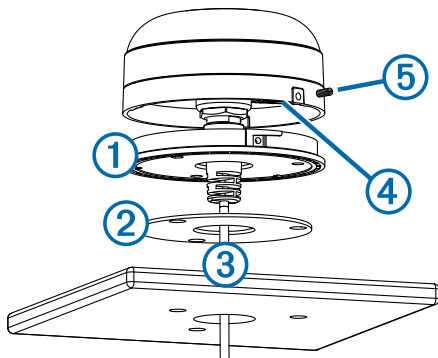
### AVVERTENZA

Se si sta montando la staffa su fibra di vetro, si consiglia di utilizzare una punta fresatrice per praticare una svasatura attraverso lo strato di resina. In questo modo è possibile evitare crepe prodotte dal serraggio delle viti nello strato di resina.

Le viti in acciaio inossidabile possono bloccarsi se vengono avvitate e serrate più del necessario all'interno della fibra di vetro. Garmin raccomanda di applicare alle viti un lubrificante antigrippaggio inossidabile prima dell'installazione.

Prima di montare l'antenna in modo definitivo, è necessario verificare la posizione di montaggio per il corretto funzionamento (pagina 6).

- 1 Utilizzare la staffa per il montaggio a filo ① come dritta, segnare le posizioni dei tre fori di riferimento e il foro al centro della staffa per il passaggio del cavo.

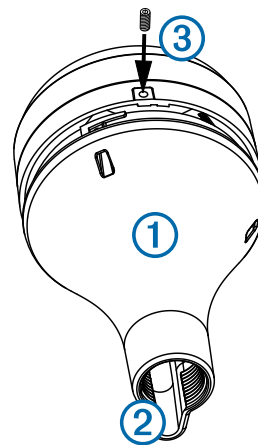


- 2 Mettere da parte la staffa di montaggio. Non forare la staffa.
- 3 Praticare i tre fori di riferimento da  $1/8$  poll. (3,2 mm).
- 4 Utilizzare una punta a tazza da 1 poll. (25 mm) per praticare il foro centrale per il passaggio del cavo.
- 5 Posizionare la guarnizione di tenuta ② sulla staffa d'installazione, allineando i fori delle viti.
- 6 Utilizzare le viti M4 in dotazione per fissare la staffa alla superficie di montaggio.
- 7 Passare il cavo ③ attraverso il foro da 1 poll. (25 mm) e collegarlo all'antenna.
- 8 Assicurarsi che la guarnizione ④ sia correttamente applicata sulla base dell'antenna, posizionare l'antenna sulla staffa per l'installazione e ruotarla in senso orario per bloccarla.
- 9 Fissare l'antenna alla staffa di montaggio con la serie di viti M3 ⑤ in dotazione.
- 10 Passare il cavo lontano da fonti di interferenza elettronica.

### Installare l'antenna su staffa facendo passare il cavo esternamente

Prima di installare l'antenna assicurarsi che la posizione scelta sia idonea per un corretto funzionamento (pagina 6).

- 1 Passare il cavo attraverso l'adattatore per montaggio su asta ① e posizionare il cavo nella fessura verticale ② sulla base dell'adattatore per montaggio su staffa.

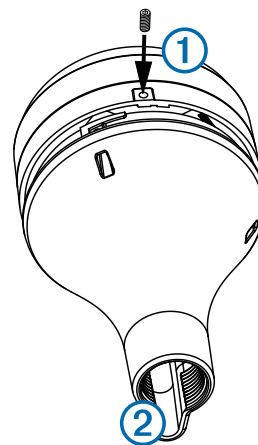


- 2 Avvitare l'adattatore su un'asta filettata a tubo OD standard da 1 pollice (14 filetti per pollice, non in dotazione). Non serrare l'adattatore sull'asta più del necessario.
- 3 Collegare il cavo all'antenna.
- 4 Posizionare l'antenna sull'adattatore per montaggio su asta e ruotarla in senso orario per fissarla.
- 5 Fissare l'antenna all'adattatore con la serie di viti M3 ③ in dotazione.
- 6 Dopo aver installato l'antenna sulla staffa per asta, adoperare un sigillante marino per riempire gli spazi vuoti dell'uscita del cavo (opzionale).
- 7 Fissare l'asta all'imbarcazione.
- 8 Passare il cavo lontano da fonti di disturbo elettromagnetico.

### Montaggio dell'antenna su staffa

Prima di installare l'antenna assicurarsi che la posizione scelta sia idonea per un corretto funzionamento (pagina 6).

- 1 Posizionare una staffa a tubo da 1 pollice (14 filetti per pollice, non in dotazione) nel punto scelto e contrassegnare il centro approssimativo dell'asta.
- 2 Praticare un foro utilizzando una punta da trapano da  $3/4$  poll. (19 mm) attraverso cui far passare il cavo.
- 3 Fissare la staffa all'imbarcazione.
- 4 Inserire l'adattatore per montaggio su staffa. Non serrare l'adattatore più del necessario.
- 5 Far passare il cavo attraverso la staffa e collegarlo all'antenna.
- 6 Posizionare l'antenna sull'adattatore per montaggio su staffa e ruotarla in senso orario per fissarla.
- 7 Fissare l'antenna all'adattatore con la serie di viti M3 ① in dotazione.



- 8 Dopo avere installato l'antenna alla staffa, adoperare un sigillante marino per riempire l'intercapedine in prossimità dell'uscita del cavo ② (opzionale).
- 9 Passare il cavo lontano da interferenze elettromagnetiche.

## Installazione dell'antenna sottocoperta

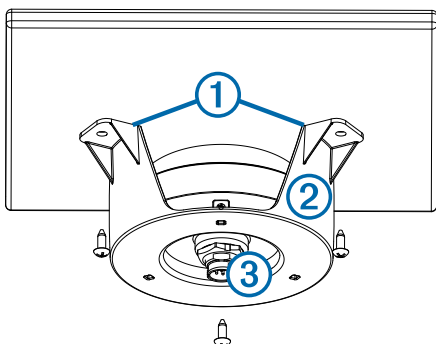
### AVVERTENZA

Prima di fissare la staffa per il montaggio interno, verificare che la lunghezza delle viti sia corretta di modo da non rovinare la superficie nel lato opposto. Se le viti fornite sono troppo lunghe, è necessario acquistare viti appropriate allo spessore della superficie per completare l'installazione.

Prima d'installare l'antenna è opportuno verificare che la posizione scelta sia idonea per un corretto funzionamento (pagina 6).

Poiché l'antenna non è in grado di acquisire i segnali attraverso parti metalliche, deve essere installata soltanto sotto la vetroresina.

- 1 Posizionare le piastre adesive ① sulla staffa di montaggio sottocoperta ②.



- 2 Posizionare l'antenna sulla staffa per l'installazione da interno.
- 3 Far aderire la staffa di montaggio sottocoperta alla superficie di montaggio.
- 4 Fissare la staffa alla superficie di montaggio con le viti fornite.
- 5 Collegare il cavo all'antenna ③.
- 6 Passare il cavo lontano da possibili fonti di interferenza elettronica.

## Caratteristiche tecniche

Misure	Specifiche
Dimensioni (diametro x altezza)	3 <sup>19</sup> / <sub>32</sub> × 1 <sup>15</sup> / <sub>16</sub> poll. (91,6 × 49,5 mm)
Peso	7,1 once (201 g)
Temperatura operativa	Da -22° a 176°F (da -30° a 80 °C)
Rivestimento	Completamente stagno, lega in plastica a elevata resistenza, impermeabile in conformità agli standard IEC 60529 IPX7.

## Esterne GPS-Antenne – Installationsanweisungen

### ⚠️ WARNUNG

Lesen Sie alle Produktwarnungen und sonstigen wichtigen Informationen der Anleitung. Wichtige Sicherheits- und Produktinformationen, die dem GPS-Gerät beiliegt.

### ⚠️ ACHTUNG

Tragen Sie beim Bohren, Schneiden und Schleifen immer Schutzbrille, Gehörschutz und eine Staubschutzmaske.

### HINWEIS

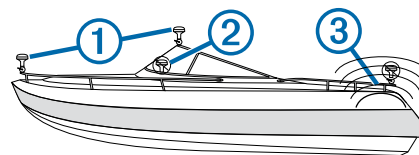
Prüfen Sie beim Bohren oder Schneiden stets die andere Seite der zu bearbeitenden Fläche.

Diese Antenne kann montiert werden, damit ein kompatibler Kartenplotter von Garmin ein stärkeres GPS-Signal empfängt. Die Antenne wird über einen BNC-Stecker mit dem Anschluss ANTENNA oder EXT GPS eines kompatiblen Kartenplotters von Garmin verbunden.

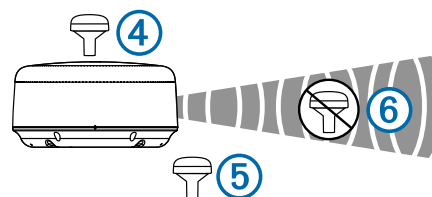
## Hinweise zur Montage der Antenne

Sie können die Antenne aufgesetzt, unter einer Glasfaseroberfläche oder an einer Standardstange mit einem Außendurchmesser von 1 Zoll und einem Gewinde mit 14 Windungen pro Zoll (nicht enthalten) montieren. Sie können das Kabel innen oder außen verlegen. Damit eine optimale Leistung gewährleistet ist, berücksichtigen Sie bei der Auswahl eines Montageorts folgende Richtlinien:

- Damit es nicht zu Interferenzen mit Magnetkompassen kommt, muss bei der Montage der Antenne der in den technischen Daten zum Produkt aufgeführte Sicherheitsabstand zum Kompass eingehalten werden.
- Sorgen Sie für einen bestmöglichen Empfang, indem Sie die Antenne so anbringen, dass in alle Richtungen freie Sicht zum Himmel besteht ①.

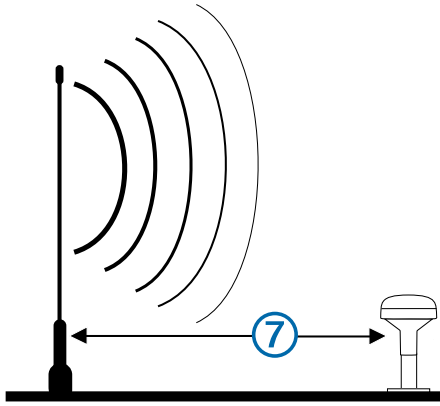


- Die Antenne sollte nicht von den Aufbauten des Schiffs ②, einer Radomantenne oder dem Mast verdeckt sein.
- Die Antenne sollte nicht in der Nähe des Motors oder anderer elektromagnetischer Störquellen (EMI) montiert werden ③.
- Wenn das Schiff über Radar verfügt, sollte die Antenne über dem Pfad des Radarstrahls montiert werden ④. Bei Bedarf ist eine Montage der Antenne unter dem Pfad des Radarstrahls möglich ⑤.



- Die Antenne sollte nicht direkt im Pfad des Radarstrahls montiert werden ⑥.
- Die Antenne sollte in einem Abstand von mindestens 1 m (3 Fuß) zum Radarstrahl (möglichst oberhalb davon) oder zur VHF-Funkantenne montiert werden ⑦.





- Auf einem Segelboot sollte die Antenne nicht zu hoch am Mast montiert werden, um die Geschwindigkeitsmesswerte nicht durch übermäßiges Krängen zu verfälschen.
- Bei der Montage in der Nähe der Wasseroberfläche liefert die Antenne stabilere Werte.

### Testen des Montageorts

- 1 Positionieren Sie die Antenne vorläufig an ihrem vorgesehenen Ort, und prüfen Sie, ob sie ordnungsgemäß funktioniert.
- 2 Wenn es zu Störungen durch andere Geräte kommt, bringen Sie die Antenne an eine andere Stelle, und testen Sie sie erneut.
- 3 Wiederholen Sie die Schritte 1 und 2, bis die Antenne ordnungsgemäß funktioniert.
- 4 Bringen Sie die Antenne fest an.

### Aufgesetzte Montage der Antenne

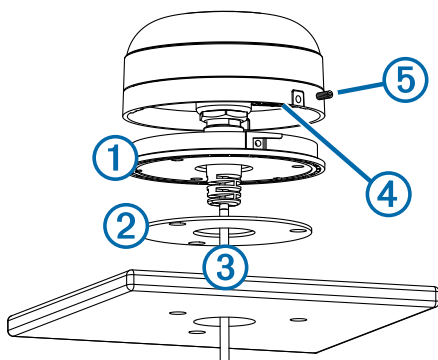
#### HINWEIS

Wenn Sie die Halterung in Glasfasermaterial einlassen und festschrauben, wird die Verwendung eines Senkkopfbohrers empfohlen, um die Ansenkung nur durch die oberste Gelcoat-Schicht zu bohren. Dadurch wird Rissen in der obersten Gelschicht beim Anziehen der Schrauben vorgebeugt.

Schrauben aus Edelstahl können sich leicht festklemmen, wenn sie in Glasfasermaterial zu stark angezogen werden. Garmin empfiehlt, vor der Installation ein Schmiermittel auf die Schrauben aufzutragen.

Bevor Sie die Antenne fest anbringen, müssen Sie testen, ob sie am Montageort ordnungsgemäß funktioniert (Seite 8).

- 1 Verwenden Sie die Halterung für die aufgesetzte Montage ① als Montageschablone. Kennzeichnen Sie die Positionen für die drei Vorbohrungen sowie für die Kabelöffnung in der Mitte der Halterung.



- 2 Legen Sie die Halterung für die aufgesetzte Montage beiseite.

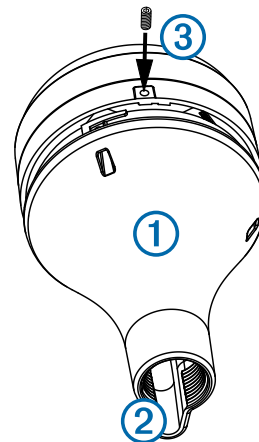
Bohren Sie nicht durch die Halterung.

- 3 Bringen Sie die drei Vorbohrungen  $\frac{1}{8}$  Zoll (3,2 mm) an.
- 4 Sägen Sie mit einer Lochsäge 1 Zoll (25 mm) die Kabelöffnung in der Mitte aus.
- 5 Setzen Sie die Dichtungsunterlage ② auf die Unterseite der Halterung für die aufgesetzte Montage. Achten Sie dabei auf die richtige Ausrichtung der Schraubenlöcher.
- 6 Verwenden Sie die mitgelieferten M4-Schrauben, um die Halterung für die aufgesetzte Montage auf der Montagefläche zu befestigen.
- 7 Führen Sie das Kabel ③ durch die 1 Zoll (25 mm) große Öffnung, und verbinden Sie es mit der Antenne.
- 8 Vergewissern Sie sich, dass die große Dichtung ④ unten an der Antenne befestigt ist, setzen Sie die Antenne auf die Halterung für die aufgesetzte Montage, und drehen Sie sie im Uhrzeigersinn, bis sie sicher sitzt.
- 9 Befestigen Sie die Antenne mit der mitgelieferten M3-Feststellschraube ⑤ an der Halterung.
- 10 Verlegen Sie das Kabel mit ausreichendem Abstand zu elektronischen Störquellen.

### Stangenmontage der Antenne mit außen geführtem Kabel

Bevor Sie die Antenne fest anbringen, müssen Sie testen, ob sie am Montageort ordnungsgemäß funktioniert (Seite 8).

- 1 Verlegen Sie das Kabel durch den Stangenmontageadapter ①, und legen Sie es in die senkrechte Nut ② entlang des Stangenmontageadapters.

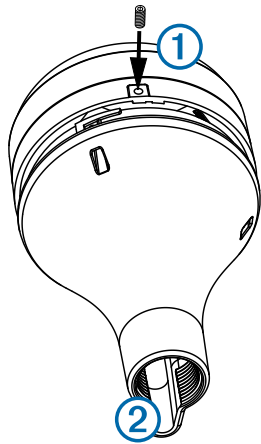


- 2 Schrauben Sie den Stangenmontageadapter auf eine Standardbootshalterung mit einem Außendurchmesser von 1 Zoll und einem Gewinde mit 14 Windungen pro Zoll (nicht im Lieferumfang enthalten). Ziehen Sie den Adapter nicht zu fest an der Stange an.
- 3 Verbinden Sie das Kabel mit der Antenne.
- 4 Setzen Sie die Antenne auf den Stangenmontageadapter, und drehen Sie sie im Uhrzeigersinn, bis sie sicher sitzt.
- 5 Befestigen Sie die Antenne mit der mitgelieferten M3-Feststellschraube am Adapter ③.
- 6 Nachdem die Antenne an der Stangenhalterung befestigt wurde, füllen Sie den Spalt in der senkrechten Kabelnut mit einem seewassertauglichen Dichtungsmittel (optional).
- 7 Bringen Sie die Stange am Boot an, falls sie noch nicht befestigt wurde.
- 8 Verlegen Sie das Kabel mit ausreichendem Abstand zu elektronischen Störquellen.

## Stangenmontage der Antenne mit innen geführtem Kabel

Bevor Sie die Antenne fest anbringen, müssen Sie testen, ob sie am Montageort ordnungsgemäß funktioniert (Seite 8).

- 1 Positionieren Sie eine Standardstange mit einem Außendurchmesser von 1 Zoll und einem Gewinde mit 14 Windungen pro Zoll (nicht im Lieferumfang enthalten) an der gewünschten Stelle, und markieren Sie die ungefähre Mitte der Stange.
- 2 Bringen Sie mit einem Bohrer  $\frac{3}{4}$  Zoll (19 mm) eine Bohrung für das Kabel an.
- 3 Befestigen Sie die Stange am Boot.
- 4 Drehen Sie den Stangenmontageadapter auf die Stange. Ziehen Sie den Adapter nicht zu fest an.
- 5 Verlegen Sie das Kabel durch die Stange, und verbinden Sie es mit der Antenne.
- 6 Setzen Sie die Antenne auf den Stangenmontageadapter, und drehen Sie sie im Uhrzeigersinn, bis sie sicher sitzt.
- 7 Befestigen Sie die Antenne mit der mitgelieferten M3-Feststellschraube am Adapter ①.



- 8 Nachdem die Antenne an der Stangenhalterung montiert ist, füllen Sie die senkrechte Kabelnut ② mit einem seewassertauglichen Dichtungsmittel (optional).
- 9 Verlegen Sie das Kabel mit ausreichendem Abstand zu elektronischen Störquellen.

## Montage der Antenne unter Deck

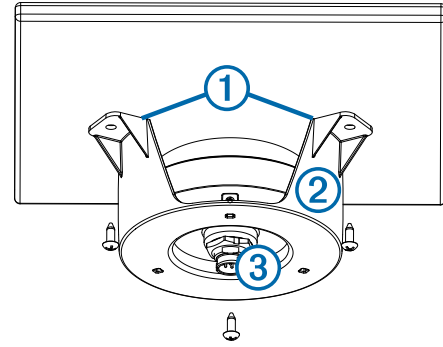
### HINWEIS

Vergewissern Sie sich vor der Anbringung der Halterung für die Montage unter Deck, dass die mitgelieferten Schrauben nicht die Oberfläche durchstoßen werden. Wenn die mitgelieferten Schrauben zu lang sind, müssen Sie für die Oberfläche geeignete Schrauben erwerben, um die Installation abzuschließen.

Bevor Sie die Antenne fest anbringen, müssen Sie testen, ob sie am Montageort ordnungsgemäß funktioniert (Seite 8).

Da die Antenne Signale nicht durch Metall empfangen kann, darf sie nur unter einer Glasfaseroberfläche montiert werden.

- 1 Befestigen Sie die klebenden Unterlagen ① an der Halterung für die Montage unter Deck ②.



- 2 Setzen Sie die Antenne in die Halterung für die Montage unter Deck ein.
- 3 Bringen Sie die Halterung an der Montagefläche an.
- 4 Befestigen Sie die Halterung für die Montage unter Deck mit Schrauben an der Montagefläche.
- 5 Verbinden Sie das Kabel mit der Antenne ③.
- 6 Verlegen Sie das Kabel mit ausreichendem Abstand zu elektronischen Störquellen.

## Technische Daten

Werte	Angabe
Abmessungen (Durchmesser x Höhe)	3 $\frac{19}{32}$ × 1 $\frac{5}{16}$ Zoll (91,6 × 49,5 mm)
Gewicht	201 g (7,1 Unzen)
Temperaturbereich	-30 °C bis 80 °C (-22 °F bis 176 °F)
Gehäusewerkstoffe	Vollständig abgedichtet, schlagfestes Kunststoff-Verbundmaterial, wasserdicht gemäß IEC 60529 IPX7.

## Instrucciones de instalación de la antena GPS remota

### ⚠ AVISO

Consulta la guía Información importante sobre el producto y tu seguridad que se incluye en la caja del producto del dispositivo GPS y en la que encontrarás avisos e información importante sobre el producto.

### ⚠ ADVERTENCIA

Utiliza siempre gafas de seguridad, un protector de oídos y una máscara antipolvo cuando vayas a realizar orificios, cortes o lijados.

### NOTIFICACIÓN

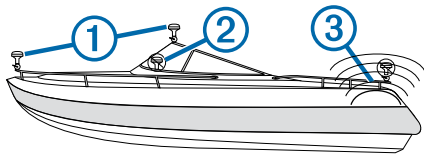
Al realizar orificios o cortes, comprueba siempre lo que hay al otro lado de la superficie.

Esta antena se puede instalar para proporcionar una señal GPS más fuerte a un plotter de Garmin compatible. Esta antena se conecta mediante un conector BNC al puerto etiquetado como ANTENNA o EXT GPS del plotter de Garmin compatible.

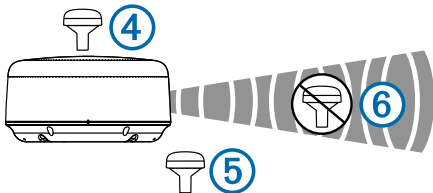
## Especificaciones sobre el montaje de la antena

Puedes montar la antena en una superficie plana, instalarla bajo fibra de vidrio o acoplarla a un poste estándar con tubo roscado de diámetro exterior de 1 in, 14 roscas por pulgada (no incluido). Puedes pasar el cable a través del poste o por fuera de él. Para un rendimiento óptimo, ten en cuenta las siguientes especificaciones al seleccionar la ubicación de montaje de la antena.

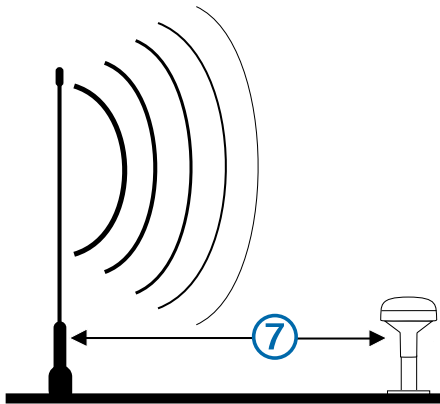
- Para evitar interferencias con una brújula magnética, el dispositivo debe instalarse a la distancia de seguridad mínima de la brújula indicada en las especificaciones del producto.
- Para garantizar la mejor recepción, se debe montar la antena en una ubicación que permita una vista clara y sin obstrucciones del cielo en todas las direcciones ①.



- No se debe montar la antena donde haya sombras producidas por la superestructura de la embarcación ②, una antena con cúpula de radar o un mástil.
- No se debe montar la antena cerca del motor ni de otras fuentes de interferencias electromagnéticas (EMI) ③.
- Si hay un radar, la antena debe montarse por encima de la trayectoria del radar ④. Si es necesario, la antena puede montarse debajo de la trayectoria del radar ⑤.



- No se debe montar la antena en la trayectoria del radar ⑥.
- La antena debe montarse a una distancia de al menos 3 ft (1 m) y preferiblemente por encima de la trayectoria de cualquier haz de radar o antena de radio VHF ⑦.



- En una embarcación de vela, no se debe montar la antena en lo alto del mástil para evitar lecturas de velocidad inapropiadas provocadas por un exceso de escora.
- La antena proporciona lecturas más estables cuando se coloca más cerca del nivel del agua.

### Comprobación de la ubicación de montaje

- 1 Fija la antena temporalmente en la ubicación que desees y comprueba que funciona correctamente.
- 2 Si se produce alguna interferencia con otros componentes electrónicos, mueve la antena a otra ubicación y pruébala de nuevo.
- 3 Repite los pasos 1–2 hasta que la antena funcione correctamente.
- 4 Monta la antena de forma permanente.

## Montaje en superficie de la antena

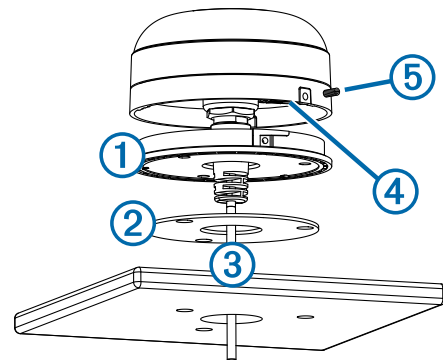
### NOTIFICACIÓN

Si montas el soporte en fibra de vidrio con tornillos, se recomienda utilizar una broca avellanadora para perforar un espacio de escariado que solamente atraviese la capa superior de gelcoat. Así evitarás que se agriete la capa de gelcoat cuando se ajusten los tornillos.

Los tornillos de acero inoxidable pueden atascarse cuando se fijan a una superficie de fibra de vidrio si se aprietan en exceso. Garmin recomienda la aplicación de un lubricante antiagarre que no permita la solidificación del acero inoxidable a los tornillos antes de su instalación.

Antes de montar la antena de forma permanente, debes comprobar la ubicación de montaje para ver si funciona correctamente (página 10).

- 1 Con ayuda del soporte de montaje en superficie ① como plantilla de montaje, marca las tres ubicaciones de los orificios guía y traza el orificio del cable en el centro del soporte.

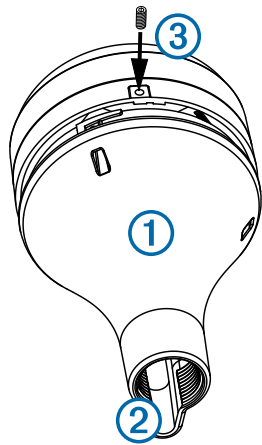


- 2 Pon el soporte de montaje en superficie a un lado. No realices la perforación a través del soporte.
- 3 Perfora los tres orificios guía 1/8 in (3,2 mm).
- 4 Utiliza una broca de paleta de 1 in (25 mm) para realizar el orificio para el cable en el centro.
- 5 Coloca la almohadilla de sellado ② en el fondo del soporte de montaje en superficie y alinea los tornillos de montaje.
- 6 Utiliza los tornillos M4 suministrados para fijar el soporte de montaje a la superficie donde instalarás el dispositivo.
- 7 Pasa el cable ③ a través del orificio para el cable de 1 in (25 mm) y conéctalo a la antena.
- 8 Asegúrate de que la junta grande ④ está colocada en la parte inferior de la antena, coloca la antena en el soporte de montaje en superficie y gírala hacia la derecha para ajustarla en su sitio.
- 9 Fija la antena al soporte de montaje con el juego de tornillos M3 suministrado ⑤.
- 10 Pasa el cable lejos de fuentes de interferencias electrónicas.

### Montaje de la antena con el cable colocado fuera del poste

Antes de montar la antena de forma permanente, comprueba la ubicación de montaje para ver si funciona correctamente (página 10).

- 1 Pasa el cable a través del adaptador de montaje en poste ① y colócalo en la ranura vertical ② a lo largo de la base del adaptador de montaje en poste.

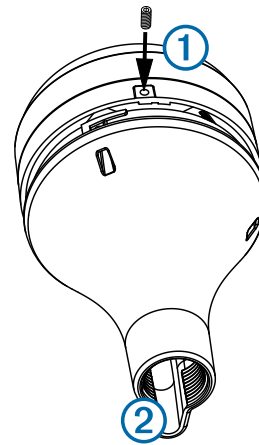


- 2 Atornilla el adaptador de montaje en poste estándar con tubo roscado de diámetro exterior de 1 in, 14 roscas por pulgada (no incluido).  
No aprietes el adaptador del poste en exceso.
- 3 Conecta el cable a la antena.
- 4 Coloca la antena en el adaptador de montaje en poste y gírala hacia la derecha hasta que encaje en su sitio.
- 5 Fija la antena al adaptador con el juego de tornillos M3 suministrado ③.
- 6 Tras instalar la antena en el soporte de montaje en poste, rellena el espacio sobrante en la ranura de cable vertical con sellador marino (opcional).
- 7 Acopla el soporte al casco si no está ya acoplado.
- 8 Pasa los cables lejos de fuentes de interferencias electrónicas.

### Montaje de la antena con el cable colocado a través del poste

Antes de montar la antena de forma permanente, debes comprobar la ubicación de montaje para ver si funciona correctamente (página 10).

- 1 Coloca un soporte en poste estándar con tubo roscado de diámetro exterior de 1 in, 14 roscas por pulgada (no incluido) en la ubicación deseada y marca el centro aproximado del poste.
- 2 Perfora un orificio con una broca de 3/4 in (19 mm) para pasar el cable.
- 3 Fija el poste al casco.
- 4 Enrosca el adaptador de montaje en poste en el poste.  
No aprietes el adaptador en exceso.
- 5 Pasa el cable a través del poste y conéctalo a la antena.
- 6 Coloca la antena en el adaptador de montaje en poste y gírala hacia la derecha hasta que encaje en su sitio.
- 7 Fija la antena al adaptador con el juego de tornillos M3 suministrado ①.



- 8 Tras instalar la antena en el soporte de montaje en poste, rellena la ranura del cable vertical ② con sellador marino (opcional).
- 9 Pasa el cable lejos de fuentes de interferencias electrónicas.

### Montaje de la antena bajo cubierta

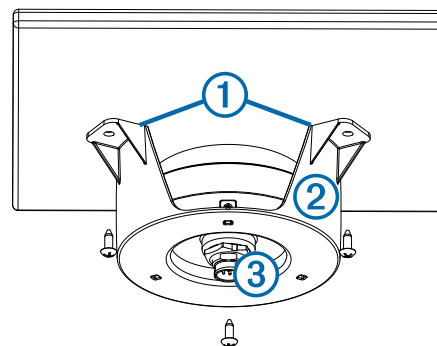
#### NOTIFICACIÓN

Antes de fijar el soporte de montaje bajo cubierta a la superficie, asegúrate de que los tornillos suministrados no penetran en la superficie. Si los tornillos suministrados son demasiado largos, debes comprar tornillos adecuados a la superficie para realizar la instalación.

Antes de montar la antena de forma permanente, comprueba la ubicación de montaje para ver si funciona correctamente (página 10).

Debido a que la antena no puede adquirir señales a través del metal, solo debe montarse bajo una superficie de fibra de vidrio.

- 1 Coloca las almohadillas adhesivas ① en el soporte de montaje bajo cubierta ②.



- 2 Coloca la antena en el soporte de montaje bajo cubierta.
- 3 Adhiere el soporte de montaje bajo cubierta a la superficie de montaje.
- 4 Atornilla el soporte de montaje bajo cubierta a la superficie de montaje.
- 5 Conecta el cable a la antena ③.
- 6 Pasa los cables lejos de fuentes de interferencias electrónicas.

### Especificaciones

Medida	Especificación
Dimensiones (diámetro x altura)	3 <sup>19</sup> / <sub>32</sub> × 1 <sup>15</sup> / <sub>16</sub> in (91,6 × 49,5 mm)
Peso	7,1 oz (201 g)

Medida	Especificación
Rango de temperaturas	-22° a 176°F (-30° a 80°C)
Material de la carcasa	Aleación de plástico totalmente sellada y de alta resistencia a los impactos, resistente al agua conforme a las normas IEC 60529 IPX7.

## Instruções de instalação da antena GSP remota

### ⚠ AVISO

Consulte o guia Informações Importantes de Segurança e do Produto na embalagem do dispositivo de GPS para ler os avisos relativos ao mesmo e outras informações importantes.

### ⚠ PRECAUÇÃO

Utilize sempre óculos de proteção, proteção nos ouvidos e uma máscara de pó quando perfurar, cortar ou lixar.

### NOTA

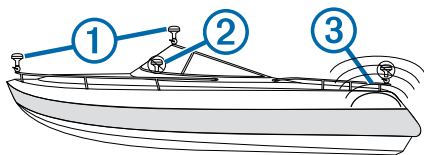
Quando perfurar ou cortar, verifique sempre o que se encontra do lado oposto da superfície.

Pode instalar a antena para fornecer um sinal de GPS com mais força para o seu plotter cartográfico Garmin. Esta antena utiliza um conector BNC para ligar à porta com o nome ANTENNA ou EXT GPS em plotters cartográficos Garmin compatíveis.

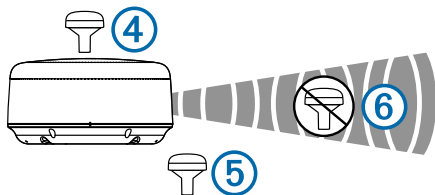
## Considerações sobre a montagem da antena

Pode montar a antena numa superfície plana, fixá-la num poste roscado de tubo comum de 1 polegada de diâmetro externo, com 14 voltas de rosca por polegada (não incluído). Pode encaminhar o cabo através do poste ou fora do poste. Para obter o melhor desempenho, tenha em conta as linhas de orientação que se seguem ao escolher o local de montagem da antena.

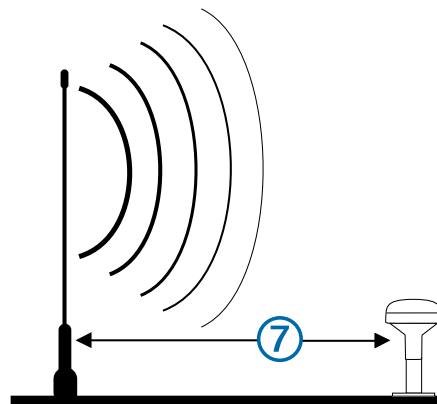
- Para evitar interferências com uma bússola magnética, a antena deve ser montada a uma distância igual ou superior ao valor de segurança da bússola listado nas especificações de produto.
- Para garantir a melhor receção de sinal possível, a antena deverá estar num local com vista clara e desobstruída do céu, em todas as direções ①.



- A antena não deve ser montada num local coberto pela superestrutura da embarcação ②, por uma antena radome ou por um mastro.
- A antena não deve ser montada junto ao motor ou quaisquer outras fontes de interferência eletromagnética (EMI) ③.
- Se existir um radar, a antena deve ser montada acima do alcance do feixe do radar ④. Se necessário, a antena poderá ser montada abaixo do alcance do feixe do radar ⑤.



- A antena não deve ser montada diretamente no alcance do feixe do radar ⑥.
- A antena deve ser montada a pelo menos 3 pés (1 m) de distância (preferencialmente acima) do alcance do feixe do radar ou de uma antena de rádio VHF ⑦.



- Num veleiro, para evitar leituras de velocidade erradas devido a inclinação excessiva, a antena não deve ser montada numa posição demasiado alta no mastro.
- A antena garante leituras mais estáveis se colocada numa posição mais próxima do nível da água.

## Testar o local de montagem

- 1 Fixe temporariamente a antena no local de montagem preferencial e teste se funciona corretamente.
- 2 Se existir interferência com outros dispositivos eletrônicos, mude a antena para outra localização e teste novamente.
- 3 Repita os passos 1–2 até a antena funcionar corretamente.
- 4 Monte permanentemente a antena.

## Montagem da antena à superfície

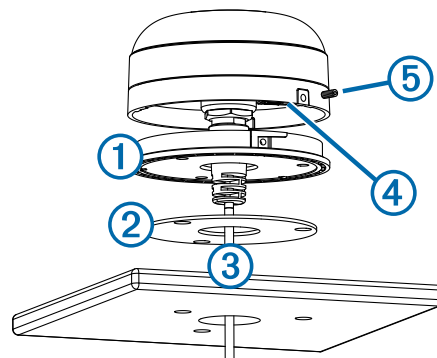
### NOTA

Se montar o suporte com parafusos em fibra de vidro, é recomendável utilizar uma broca de chanfrar para fazer a cavidade de aplainação apenas na camada de revestimento. Tal ajudará a evitar quebras na camada de revestimento quando apertar os parafusos.

Os parafusos de aço inoxidável podem fundir a fibra de vidro e aderir-se a ela se forem apertados com demasiada força. A Garmin recomenda a aplicação prévia de um lubrificante anti-gripagem para aço inoxidável nos parafusos antes de os instalar.

Antes de montar a antena de forma permanente, teste a posição de montagem verificando o seu bom funcionamento (página 13).

- 1 Com o suporte de montagem à superfície ① como modelo de montagem, marque três posições para orifícios piloto e trace o orifício para cabos no centro do suporte.

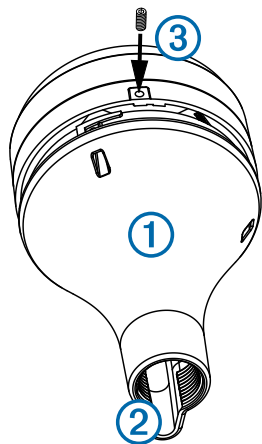


- 2 Coloque de parte o suporte de montagem à superfície.  
Não perfure através do suporte.
- 3 Perfure três orifícios piloto 3,2 mm (1/8 pol.).
- 4 Utilize uma serra cilíndrica de 25 mm (1 pol.) para cortar o orifício do cabo no centro.
- 5 Coloque a junta vedante ② na parte inferior do suporte de montagem à superfície, alinhando os orifícios dos parafusos.
- 6 Utilize os parafusos M4 incluídos para fixar o suporte de montagem à superfície à respetiva superfície.
- 7 Encaminhe o cabo ③ através do orifício do cabo de 25 mm (1 pol.) e ligue-o à antena.
- 8 Verifique se a junta vedante grande ④ está no devido lugar, na parte inferior da antena, coloque a antena sobre o suporte de montagem à superfície e rode-a para a direita para a bloquear na devida posição.
- 9 Fixe a antena ao suporte de montagem com o parafuso de pressão M3 incluído ⑤.
- 10 Afaste o cabo de fontes de interferência eletrónica.

### Montagem da antena com o cabo encaminhado no exterior do poste

Antes de montar a antena de forma permanente, teste a posição de montagem verificando o seu bom funcionamento (página 13).

- 1 Encaminhe o cabo através do adaptador de montagem em postes ①, e coloque o cabo na ranhura vertical ② na base do adaptador de montagem em postes.

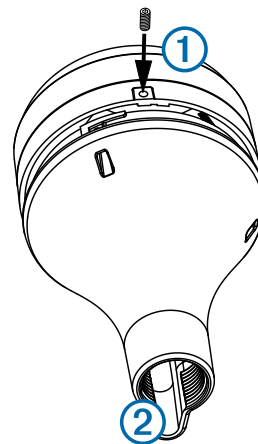


- 2 Aparafuse o adaptador de montagem num poste roscado de tubo comum de 1 pol. de diâmetro, com 14 voltas de rosca por polegada (não incluído).  
Não aperte o adaptador demasiado no poste.
- 3 Ligue o cabo à antena.
- 4 Coloque a antena sobre o suporte de montagem e rode-a para a direita para a bloquear na devida posição.
- 5 Fixe a antena ao adaptador com o parafuso de pressão M3 incluído ③.
- 6 Após a antena ter sido instalada no suporte de montagem, preencha o restante espaço da ranhura para cabos vertical com um selante marítimo (opcional).
- 7 Fixe o poste ao barco, caso ainda não esteja colocado.
- 8 Afaste o cabo de fontes de interferência eletrónica.

### Montagem da antena com o cabo encaminhado através do poste

Antes de montar a antena de forma permanente, teste a posição de montagem verificando o seu bom funcionamento (página 13).

- 1 Posicione um poste roscado de tubo comum de 1 pol. de diâmetro externo, com 14 voltas de rosca por polegada (não incluído) na posição selecionada e marque o centro aproximado do poste.
- 2 Faça um orifício com uma broca de 3/4 in. (19 mm) por onde possa passar o cabo.
- 3 Fixe o poste à embarcação.
- 4 Enrosque o adaptador de montagem em mastro no mastro.  
Não aperte o adaptador demasiado.
- 5 Encaminhe o cabo através do poste e ligue-o à antena.
- 6 Coloque a antena sobre o suporte de montagem e rode-a para a direita para a bloquear na devida posição.
- 7 Fixe a antena ao adaptador com o parafuso de pressão M3 incluído ①.



- 8 Após a antena estar instalada no suporte, preencha a ranhura para cabos vertical ② com um selante marítimo (opcional).
- 9 Afaste o cabo de fontes de interferência eletrónica.

### Montagem da antena sob o convés

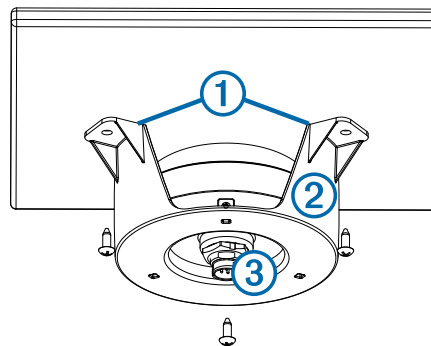
#### NOTA

Antes de fixar o suporte de montagem sob o convés na superfície, verifique se os parafusos fornecidos não penetram na superfície. Se os parafusos fornecidos forem demasiado longos, deve adquirir parafusos adequados à superfície antes de proceder à montagem.

Antes de montar a antena de forma permanente, teste a posição de montagem verificando o seu bom funcionamento (página 13).

Uma vez que a antena não adquire sinais através de metal, apenas pode ser montada sob superfícies de fibra de vidro.

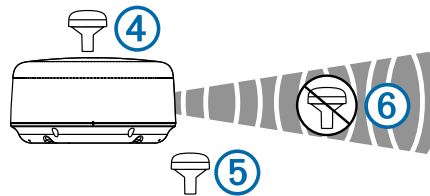
- 1 Coloque os adesivos ① no suporte de montagem sob o convés ②.



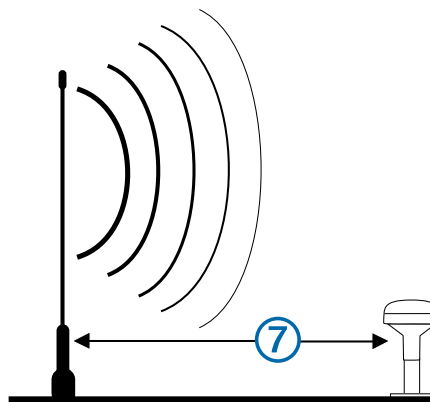
- 2 Colocar a antena no suporte de montagem sob o convés.

- 3 Cole o suporte de montagem sob o convés à superfície de montagem.
- 4 Fixe o suporte de montagem sob o convés à superfície de montagem com parafusos.
- 5 Ligue o cabo à antena ③.
- 6 Afaste o cabo de fontes de interferência eletrônica.

- U kunt de antenne beter niet monteren in de buurt van de motor of andere bronnen van elektromagnetische interferentie (EMI) ③.
- Als u een radar hebt, kunt u de antenne het beste monteren boven het pad van de radar ④. Zo nodig kunt u de antenne monteren onder het pad van de radar ⑤.



- U kunt de antenne beter niet direct in het pad van de radar monteren ⑥.
- De antenne moet minimaal 3 ft. (1 m) vanaf het pad van een radarstraal of VHF-antenne (bij voorkeur daarboven) worden gemonteerd ⑦.



- Als u op een zeilboot onnauwkeurige snelheidsmetingen door overhelling wilt voorkomen, kunt u de antenne beter niet hoog op de mast monteren.
- De antenne geeft stabielere metingen wanneer deze zich dicht bij het waterniveau bevindt.

### De montagelocatie testen

- 1 Bevestig de antenne tijdelijk op de gewenste locatie en test de werking.
- 2 Verplaats de antenne naar een andere locatie als u interferentie met andere elektronica ervaart. Test de antenne vervolgens opnieuw.
- 3 Herhaal stap 1–2 totdat de antenne goed werkt.
- 4 Bevestig de antenne permanent.

### De antenne op het montageoppervlak bevestigen

#### KENNISGEVING

Als u de beugel met schroeven bevestigt op glasvezel, kunt u het beste bij het boren met een kleine verzinkboor alleen in de bovenste gellaag een kleine verdieping aanbrengen. U voorkomt hiermee dat er scheuren in de gellaag ontstaan als de schroeven worden aangedraaid.

Roestvrijstalen schroeven kunnen zich gaan binden wanneer ze in het glasvezel worden geschroefd en te strak worden aangedraaid. Garmin raadt het aanbrengen van zuurvrij smeermiddel op roestvrijstalen schroeven aan voordat u deze installeert.

Voordat u de antenne permanent bevestigt, moet u testen of deze goed werkt op de montagelocatie (pagina 15).

- 1 Markeer de locatie van de drie boorgaten met behulp van de meegeleverde beugelsteun ① als uw montagesjabloon en zoek het kabelgat in het midden van de beugel.

## Especificações

Medida	Especificação
Dimensões (diâmetro × altura)	3 <sup>19</sup> / <sub>32</sub> × 1 <sup>15</sup> / <sub>16</sub> pol. (91,6 × 49,5 mm)
Peso	7,1 oz (201 g)
Intervalo de temperatura	-22° a 176 °F (-30° a 80 °C)
Material da mala	Totalmente estanque, liga de plástico de alto impacto, à prova de água de acordo com as normas IEC 60529 IPX7.

## Installatie-instructies voor externe GPS-antenne

### ⚠ WAARSCHUWING

Lees de gids Belangrijke veiligheids- en productinformatie in de doos van het GPS-toestel voor productwaarschuwingen en andere belangrijke informatie.

### ⚠ LET OP

Draag altijd een veiligheidsbril, oorbeschermers en een stofmasker tijdens het boren, zagen en schuren.

### KENNISGEVING

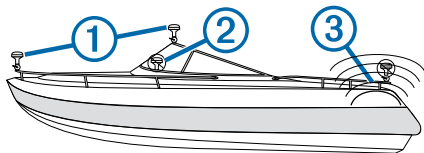
Controleer voordat u gaat boren of zagen wat zich aan de andere kant van het oppervlak bevindt.

U kunt deze antenne installeren om een sterker GPS-sigitaal te verkrijgen voor een compatibele Garmin kaartplotter. Deze antenne maakt gebruik van een BNC-connector die u kunt aansluiten op de poort genaamd ANTENNA of EXT GPS op een compatibele Garmin kaartplotter.

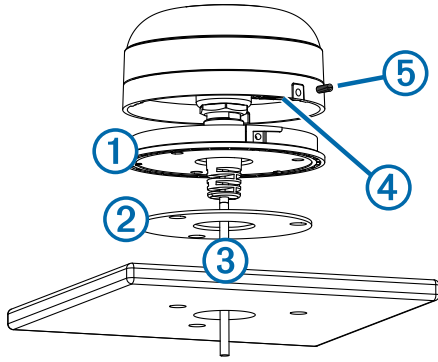
## Overwegingen bij montage van antenne

U kunt de antenne monteren op een vlak oppervlak, installeren onder glasvezel of bevestigen aan een standaardpaal met een diameter van 1 inch en een schroefdraad met 14 draden per inch (niet meegeleverd). U kunt de kabel buiten de paal om of door de paal heen geleiden. Overweeg voor optimale prestaties de volgende richtlijnen wanneer u de montagelocatie voor de antenne kiest.

- Teneinde interferentie met een magnetisch kompas te voorkomen, mag de antenne niet dicht bij een kompas worden gemonteerd dan op de kompasveilige afstand die is vermeld in de productspecificaties.
- Voor een optimale ontvangst kunt u de antenne het beste monteren op een plek waar deze in alle richtingen vrij zicht heeft op de hemel ①.



- U kunt de antenne beter niet monteren in de schaduw van het bovendek ②, een radome-antenne of een mast.

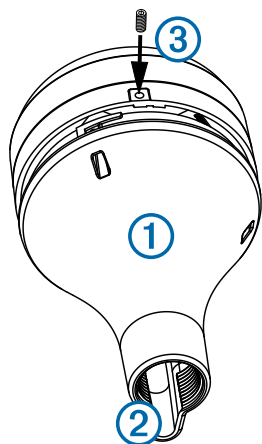


- 2 Leg de oppervlakmontagesteun opzij.  
Boor niet door de beugel.
- 3 Boor de drie gaten van  $\frac{1}{8}$  inch (3,2 mm).
- 4 Gebruik een gatenzaag van 1 inch (25 mm) om het kabelgat in het midden te maken.
- 5 Plaats de afdichting ② onder de oppervlakmontagesteun en lijn de schroefgaten daarbij uit.
- 6 Bevestig de oppervlakmontagesteun met de meegeleverde M4-schroeven op het oppervlak.
- 7 Leid de kabel ③ door het gat van 1 inch (25 mm) en verbind deze met de antenne.
- 8 Controleer of de grote rubberen pakking ④ is aangebracht, plaats de antenne op de oppervlakmontagesteun en draai de antenne naar rechts totdat deze stevig vastzit.
- 9 Bevestig de antenne met de meegeleverde M3-schroef ⑤ aan de montagesteun.
- 10 Leid de kabel weg van bronnen van elektronische interferentie.

### De antenne bevestigen met de kabel buiten de paal geleid

Voordat u de antenne permanent bevestigt, moet u testen of deze goed werkt op de montagelocatie (pagina 15).

- 1 Leid de kabel door de paalmontageadapter ① en plaats de kabel in de verticale uitsparing ② naast de basis van de paalmontageadapter.



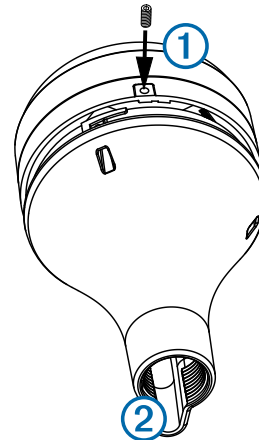
- 2 Draai de paalmontageadapter op een standaardpaal met een buitendiameter van 1 inch en een schroefdraad met 14 slagen per inch (niet meegeleverd).  
Draai de adapter niet te strak vast aan de paal.
- 3 Verbind de kabel met de antenne.
- 4 Plaats de antenne op de paalmontagesteun en draai de antenne naar rechts om deze goed op zijn plaats te zetten.

- 5 Bevestig de antenne met de meegeleverde M3-schroef aan de adapter ③.
- 6 Nadat de antenne aan de paalmontagesteun is bevestigd, kunt u de rest van het verticale kabelgat opvullen met watervaste kit (optioneel).
- 7 Bevestig de paal aan de boot als dit nog niet is gebeurd.
- 8 Leid de kabel weg van bronnen van elektronische interferentie.

### De antenne bevestigen met de kabel door de paal geleid

Voordat u de antenne permanent bevestigt, moet u testen of deze goed werkt op de montagelocatie (pagina 15).

- 1 Plaats een standaardpaal met een buitendiameter van 1 inch en een schroefdraad met 14 slagen per inch (niet meegeleverd) op de geselecteerde locatie en markeer het globale middelpunt van de paal.
- 2 Maak een gat met een boor van  $\frac{3}{4}$  inch (19 mm) om de kabel hier doorheen te geleiden.
- 3 Bevestig de paal aan de boot.
- 4 Draai de paalmontageadapter op de paal.  
Draai de adapter niet te stevig aan.
- 5 Leid de kabel door de paal en sluit deze aan op de antenne.
- 6 Plaats de antenne op de paalmontagesteun en draai de antenne naar rechts om deze goed op zijn plaats te zetten.
- 7 Bevestig de antenne met de meegeleverde M3-schroef ① aan de adapter.



- 8 Vul het verticale kabelgat ② op met watervaste kit (optioneel) zodra de antenne aan de paalmontagesteun is bevestigd.
- 9 Leid de kabel weg van bronnen van elektronische interferentie.

### De antenne monteren onder het dek

#### KENNISGEVING

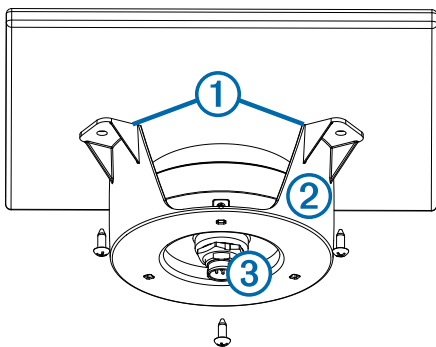
Controleer of de meegeleverde schroeven niet door het oppervlak heen dringen voordat u de onder-dekmontagesteun bevestigt aan het oppervlak. Als de meegeleverde schroeven te lang zijn, moet u schroeven aanschaffen die geschikt zijn voor het oppervlak, om de installatie te kunnen voltooien.

Voordat u de antenne permanent bevestigt, moet u testen of deze goed werkt op de montagelocatie (pagina 15).

Omdat de antenne geen signalen kan ontvangen door metaal heen, kan deze alleen worden gemonteerd onder een glasvezeloppervlak.

- 1 Plaats de zelfklevende pads ① op de onder-dekmontagesteun ②.





- 2 Plaats de antenne in de onder-dekmontagesteun.
- 3 Bevestig de onder-dekmontagesteun op het montageoppervlak.
- 4 Maak de onder-dekmontagesteun aan het montageoppervlak vast met schroeven.
- 5 Verbind de kabel met de antenne ③.
- 6 Leid de kabel weg van bronnen van elektronische interferentie.

## Specificaties

Waarden	Specificatie
Afmetingen (diameter x hoogte)	3 <sup>19</sup> / <sub>32</sub> × 1 <sup>15</sup> / <sub>16</sub> inch (91,6 × 49,5 mm)
Gewicht	7,1 oz (201 g)
Temperatuurbereik	-22° tot 176°F (-30° tot 80°C)
Materiaal behuizing	Volledig afgedichte, schokbestendige kunststoflegering, waterbestendig conform IEC 60529-IPX7.

## Vejledning til installation af GPS-fjernantenne

### ⚠ ADVARSEL

Se guiden Vigtige produkt- og sikkerhedsoplysninger i æsken med GPS-enheden for at se produktadvarsler og andre vigtige oplysninger.

### ⚠ ADVARSEL

Bær altid beskyttelsesbriller, høreværn og støvmaske, når du borer, skærer eller sliber.

### BEMÆRK

Når du borer eller skærer, skal du altid kontrollere, hvad der er på den anden side af overfladen.

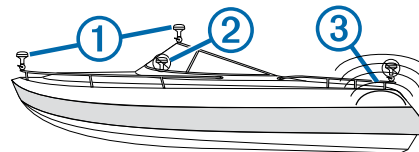
Antennen kan installeres for at muliggøre stærkere GPS-signal til en kompatibel Garmin plotter. Antennen anvender BNC-stik til at tilslutte porten med mærket ANTENNA eller EXT GPS på en kompatibel Garmin plotter.

## Overvejelser om antennemontage

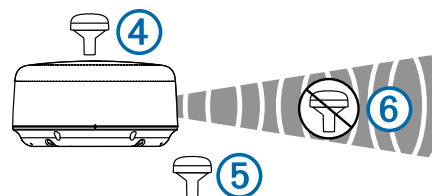
Du kan montere antennen på en flad overflade, installere den under fiberglas eller fastgøre den til en standard 1 tomme OD, 14 gevind pr. tomme, gevindstage (ikke inkluderet). Du kan føre kablet på ydersiden af stagen eller gennem stagen. For at opnå optimal ydeevne skal du overveje følgende, når du vælger monteringssted til antennen.

- For at undgå forstyrrelse af et magnetisk kompas, må antennen ikke placeres tættere på et kompas end den sikkerhedsafstand for kompas, der er angivet i produktets specifikationer.

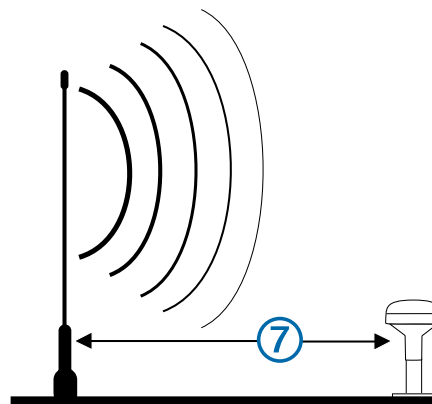
- Du sikrer den bedste modtagelse ved at montere antennen et sted, hvor der er klart og frit udsyn til himmelen i alle retninger ①.



- Antennen bør ikke monteres på et sted, hvor der er skygge fra bådens overbygning ②, en radarantenne eller en mast.
- Antennen bør ikke monteres i nærheden af motoren eller andre kilder af elektromagnetisk interferens (EMI) ③.
- Hvis der er monteret en radar, skal antennen monteres over radarens bane ④. Hvis det er nødvendigt, kan antennen monteres under radarens bane ⑤.



- Antennen bør ikke monteres direkte i radarens bane ⑥.
- Monter antennen mindst 3 fod (1 m) væk fra (helst over) banen for en radarstråle eller en VHF-radioantenne ⑦.



- Undgå at montere antennen højt oppe på masten på en sejlbåd, hvis du vil undgå upræcise hastighedsvisninger, der er forårsaget af for megen krængning.
- Antennen giver mere stabile læsninger, hvis den er placeret tættere på vandet.

## Test af monteringssted

- 1 Fastgør antennen midlertidigt der, hvor du ønsker at montere den, og kontroller, om den fungerer korrekt.
- 2 Hvis du oplever interferens med andre elektriske apparater, skal du finde en ny placering og kontrollere igen.
- 3 Gentag trin 1–2, indtil antennen fungerer korrekt.
- 4 Fastgør antennen permanent.

## Planmontering af antennen

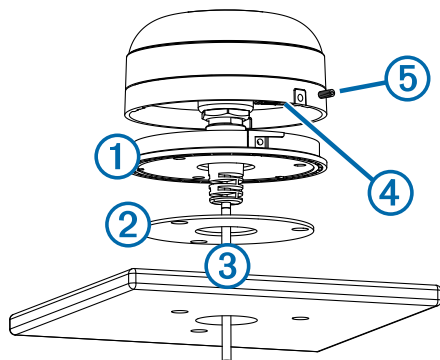
### BEMÆRK

Hvis du monterer beslaget på fiberglas med skruer, anbefales det at bruge et forsænkningshoved til at bore en frigangsforsænkning i kun det øverste lag af gelcoat. Dette modvirker, at gelcoat-laget revner, når du strammer skruerne.

Skruer i rustfrit stål kan låse, når de skrues i glasfiber og overspændes. Garmin anbefaler, at man påfører skruerne et rustfrit ikke-limende smørremiddel, før de monteres.

Før du monterer antennen permanent, skal du kontrollere, om den fungerer korrekt på monteringsstedet (side 17).

- 1 Brug planmonteringskabelonen ① som din monteringskabelon, og afmærk placeringen af de tre forboringshuller, og lokaliser kabelhullet i midten af beslaget.

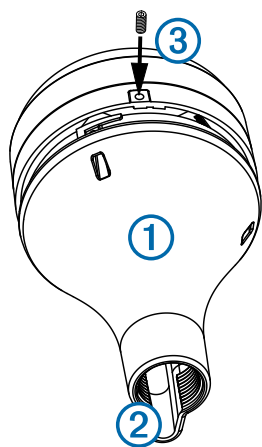


- 2 Læg planmonteringsbeslaget væk. Bor ikke gennem beslaget.
- 3 Bor de tre  $\frac{1}{8}$  tomme (3,2 mm) forboringshuller.
- 4 Brug en 1 tomme (25 mm) hulsav til at save kabelhullet i midten.
- 5 Placer forseglingskiven ② i bunden af planmonteringsbeslaget, mens du justerer skruenhullerne.
- 6 Brug de medfølgende M4-skrue til at fastgøre planmonteringsbeslaget til monteringsfladen.
- 7 Før kablet ③ gennem hullet på 1 tomme (25 mm), og slut det til antennen.
- 8 Kontroller, at den store pakning ④ er på plads nederst på antennen, og sæt antennen på planmonteringsbeslaget, og drej den med uret for at låse den på plads.
- 9 Fastgør antennen til monteringsbeslaget med den medfølgende M3-sætskrue ⑤.
- 10 Før kablet væk fra kilder til elektrisk interferens.

### Montering af antennen med kabelføring på ydersiden af stagen

Før du monterer antennen permanent, skal du kontrollere, om den fungerer korrekt på monteringsstedet (side 17).

- 1 Før kablet gennem adapteren til stagemontering ①, og placer kablet i det lodrette hul ② langs basen for adapteren til stagemontering.



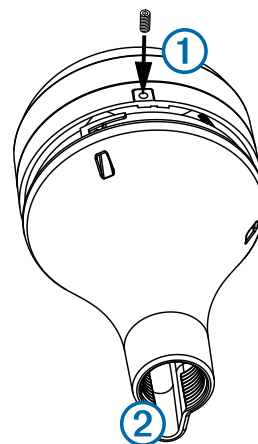
- 2 Skru adapteren til stagemontering på en standard 1 tomme OD, 14 gevind pr. tomme, gevindstage (medfølger ikke). Stram ikke adapteren på stagen for hårdt.
- 3 Forbind kablet med antennen.

- 4 Sæt antennen på adapteren til stagemontering, og drej den med uret for at låse den fast.
- 5 Fastgør antennen til adapteren med den medfølgende M3-sætskrue ③.
- 6 Når antennen er monteret på stageholderen, skal du fylde det lodrette hul med marineforsegler (valgfrit).
- 7 Fastgør stagen til båden, hvis den ikke allerede er fastgjort.
- 8 Før kablet væk fra kilder til elektrisk interferens.

### Montering af antennen med kablet ført gennem stagen

Før du monterer antennen permanent, skal du kontrollere, om den fungerer korrekt på monteringsstedet (side 17).

- 1 Placer en standard 1 tomme OD, 14 gevind pr. tomme, gevindstage (medfølger ikke) der, hvor du ønsker at montere den, og aftegn den omtrentlige midte af stagen.
- 2 Bor et hul med et  $\frac{3}{4}$  tomme (19 mm) borehoved, så kablet kan komme igennem.
- 3 Fastgør stagen til båden.
- 4 Fastgør adapteren til stagemontering på stagen. Stram ikke adapteren for hårdt.
- 5 Før kablet gennem stagen, og slut det til antennen.
- 6 Sæt antennen på adapteren til stagemontering, og drej den med uret for at låse den fast.
- 7 Fastgør antennen til adapteren med den medfølgende M3-sætskrue ①.



- 8 Når antennen er installeret på stageholderen, skal du udfylde det lodrette kabelhak ② med marineforsegler (valgfrit).
- 9 Før kablet væk fra kilder til elektrisk interferens.

### Montering af antennen under dækket

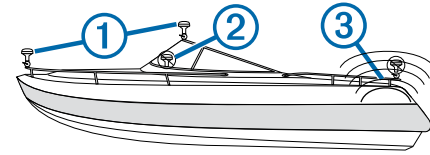
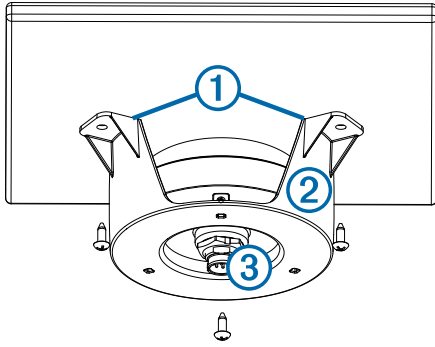
#### BEMÆRK

Før du anvender monteringsbeslaget til skjult montering, skal du kontrollere, at de vedlagte skrue ikke går gennem overfladen. Hvis de vedlagte skrue er for lange, skal du købe skrue, der passer til overfladen, før du kan gennemføre monteringen.

Før du monterer antennen permanent, skal du kontrollere, om den fungerer korrekt på monteringsstedet (side 17).

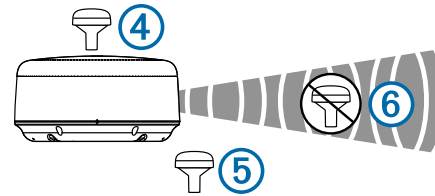
Da antennen har svært ved at opfangne signaler gennem metal, kan den kun monteres under en fiberglasoverflade.

- 1 Placer de selvklæbende puder ① på monteringsbeslaget til montering under dækket ②.



- Älä kiinnitä antennia paikkaan, jossa se jää veneen kansirakenteiden ②, tutka-antennin tai maston varjoon.
- Älä asenna antennia moottorin tai muiden sähkömagneettisten häiriöiden ③ aiheuttajien lähelle.
- Jos käytössä on tutka, kiinnitä antenni tutkakeilan yläpuolelle ④. Antennin voi tarvittaessa kiinnittää tutkakeilan alapuolelle ⑤.

- 2 Placer antennen i monteringsbeslaget til montering under dækket.
- 3 Fastklæb monteringsbeslaget til monteringsfladen.
- 4 Fastgør monteringsbeslaget til montering under dækket til monteringsfladen ved hjælp af skruer.
- 5 Forbind kablet med antennen ③.
- 6 Før kablet væk fra kilder til elektrisk interferens.



- Älä kiinnitä antennia suoraan tutkakeilan kohtaan ⑥.
- Kiinnitä antenni vähintään 3 jalan (1 metrin) päähän (mieluiten yläpuolelle) tutkakeilasta tai VHF-radioantennista ⑦.

## Specifikationer

Mål	Specifikation
Mål (diameter × højde)	3 <sup>19</sup> / <sub>32</sub> × 1 <sup>15</sup> / <sub>16</sub> tommer (91,6 × 49,5 mm)
Vægt	7,1 oz (201 g)
Temperaturområde	-22° til 176°F (-30° til 80°C)
Kabinetmateriale	Fuldt tætnet, robust plastlegering, vandtæt iht. standarden IEC 60529 IPX7.

## GPS-etäantennin asennusohjeet

### ⚠ VAROITUS

Lue lisätietoja varoituksista ja muista tärkeistä seikoista GPS-laitteen pakkauksen mukana toimitetusta Tärkeitä turvallisuus- ja tuotetietoja -oppaasta.

### ⚠ VAROITUS

Pidä turvalaseja, korvasuojaimia ja hengityssuojusta, kun poraat, sahaat tai hiot osia.

### ILMOITUS

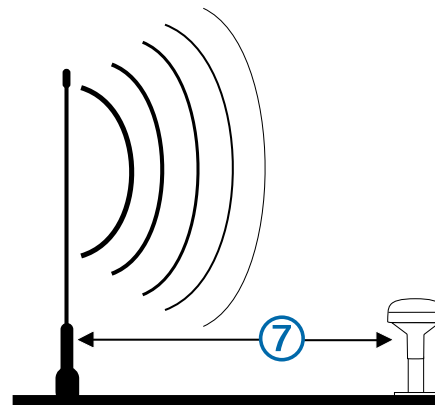
Tarkista aina ennen poraamista ja sahaamista poraus- tai leikkauspinnan taustapuoli.

Asentamalla tämän antennin voit vahvistaa GPS-signaalia yhteensopivaan Garmin karttaplotteriin. Antenni liitetään BNC-liittimellä yhteensopivan Garmin karttaplotterin ANTENNA- tai EXT GPS -porttiin.

## Huomioitavaa kiinnitettäessä antennia

Antennin voi kiinnittää tasaiseen pintaan, asentaa lasikuidun alle tai kiinnittää tavalliseen 1 tuuman kierreputkikiinnitykseen (14 kierrettä tuumalla – lisävaruste). Kaapelin voi ohjata pylvään ulko- tai sisäpuolelta. Takaa optimaalinen toiminta huomioimalla nämä ohjeet, kun valitset antennin kiinnityspaikkaa.

- Voit välttää magneettisen kompassin aiheuttamat häiriöt asentamalla antennin vähintään teknisissä tiedoissa mainitun kompassin turvavälin päähän kompassista.
- Varmista paras mahdollinen vastaanotto kiinnittämällä antenni paikkaan, josta on hyvä näkyvyys taivaalle kaikkiin suuntiin ①.



- Purjeverneessä antennia ei saa kiinnittää korkealle mastoon, jotta kallistukset eivät heikennä nopeuslukemien tarkkuutta.
- Antennin lukemat ovat tarkimpia, kun antenni on mahdollisimman lähellä veden pintaa.

## Kiinnityspaikan testaaminen

- 1 Kiinnitä antenni väliaikaisesti valitsemaasi kiinnityspaikkaan ja testaa, että se toimii oikein.
- 2 Jos muut elektroniikkalaitteet aiheuttavat häiriöitä, siirrä antennia ja testaa se uudelleen.
- 3 Toista vaiheita 1–2, kunnes antenni toimii oikein.
- 4 Kiinnitä antenni pysyvästi.

## Antennin pintakiinnitys

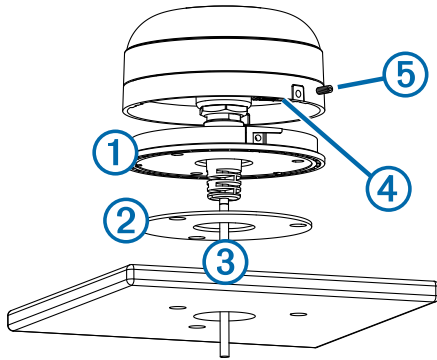
### ILMOITUS

Jos kiinnität telinettä lasikuituun ruuveilla, reiät on suositeltavaa senkata pintakerroksen läpi (mutta ei syvempään) upotusporanterällä. Siten pintakerros ei halkea, kun ruuvit kiristetään.

Ruostumattomasta teräksestä valmistetut ruuvit saattavat jumiutua, kun niitä käytetään lasikuitupinnassa ja niitä kiristetään liikaa. Garmin suosittelee, että levität ruuviin kitkasyöpymistä ja ruostumattoman teräksen juuttumista estävää voiteluainetta ennen käyttöä.

Ennen kuin kiinnität antennin pysyvästi, testaa sen toiminta kiinnityspaikassa (sivu 19).

- 1 Merkitse kolmen aloitusreiän kohdat ja merkitse lyijykynällä kaapelinreikä pidikkeen keskikohtassa käyttämällä pintakiinnityspidikettä ① kiinnitysmallina.

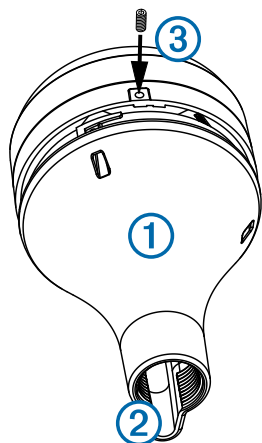


- 2 Aseta pintakiinnityspidike sivuun. Älä poraa pidikkeen läpi.
- 3 Poraa kolme  $\frac{1}{8}$  tuuman (3,2 mm:n) aloitusreikää.
- 4 Sahaa kaapelinreikä keskikohtaan 1 tuuman (25 mm:n) reikäsahalla.
- 5 Aseta tiivistepehmuste ② pintakiinnityspidikkeen alle siten. Kohdista ruuvinreiät.
- 6 Kiinnitä pintakiinnityspidike kiinnityspintaan mukana toimitetuilla M4-ruuveilla.
- 7 Ohjaa kaapeli ③ 1 tuuman (25 mm:n) reiästä ja kiinnitä se antenniin.
- 8 Varmista, että suuri tiiviste ④ on paikallaan antennin alaosassa. Aseta antenni pintakiinnityspidikkeeseen ja lukitse se paikalleen kääntämällä sitä myötäpäivään.
- 9 Kiinnitä antenni kiinnityspidikkeeseen mukana toimitetulla M3-ruuvilla ⑤.
- 10 Ohjaa kaapeli pois päin sähköisten häiriöiden lähteistä.

### Antennin kiinnittäminen siten, että kaapeli ohjataan pylvään läpi

Ennen kuin kiinnität antennin pysyvästi, testaa sen toiminta kiinnityspaikassa (sivu 19).

- 1 Ohjaa kaapeli pylväskiinnityssovittimen ① läpi ja aseta kaapeli sovittimen alaosassa olevaan pystyaukkoon ②.



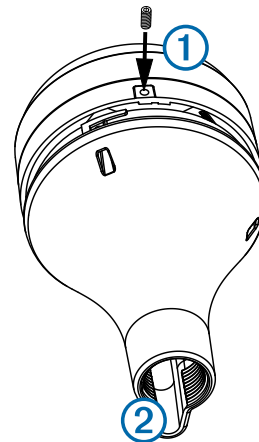
- 2 Kierrä pylväskiinnityssovitin tavalliseen 1 tuuman kierreputkikiinnitykseen (14 kierrettä tuumalla—lisävaruste). Älä kiristä sovitinta liian tiukalle pylvääseen.
- 3 Liitä kaapeli antenniin.

- 4 Aseta antenni pylvässovittimeen ja lukitse antenni paikalleen kääntämällä sitä myötäpäivään.
- 5 Kiinnitä antenni sovittimeen mukana toimitetulla M3-ruuvilla ③.
- 6 Kun antenni on asennettu pylväskiinnitykseen, tuki kaapelin pystyhahlo merivedenkestävällä tiivistysaineella (valinnainen).
- 7 Kiinnitä pylväs veneeseen, jos et ole jo tehnyt niin.
- 8 Ohjaa kaapeli pois päin sähköisten häiriöiden lähteistä.

### Antennin kiinnittäminen siten, että kaapeli ohjataan pylvään läpi

Ennen kuin kiinnität antennin pysyvästi, testaa sen toiminta kiinnityspaikassa (sivu 19).

- 1 Aseta tavallinen 1 tuuman kierreputkikiinnitys (14 kierrettä tuumalla—lisävaruste) valitsemaasi paikkaan ja merkitse pylvään keskikohta suunnilleen.
- 2 Poraa kaapelia varten reikä  $\frac{3}{4}$  tuuman (19 mm:n) poranterällä.
- 3 Kiinnitä pylväs veneeseen.
- 4 Kierrä pylväskiinnityssovitin pylvääseen. Älä kiristä sovitinta liian tiukalle.
- 5 Ohjaa kaapeli pylvään läpi ja liitä se antenniin.
- 6 Aseta antenni pylvässovittimeen ja lukitse antenni paikalleen kääntämällä sitä myötäpäivään.
- 7 Kiinnitä antenni sovittimeen mukana toimitetulla M3-ruuvilla ①.



- 8 Kun on asennettu pylväskiinnitykseen, tuki kaapelin pystyhahlo ② merivedenkestävällä tiivistysaineella (valinnainen).
- 9 Ohjaa kaapeli pois päin sähköisten häiriöiden lähteistä.

### Antennin kiinnittäminen kannen alle

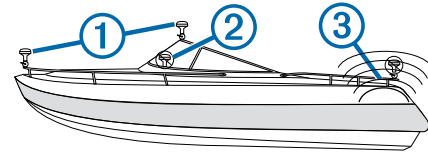
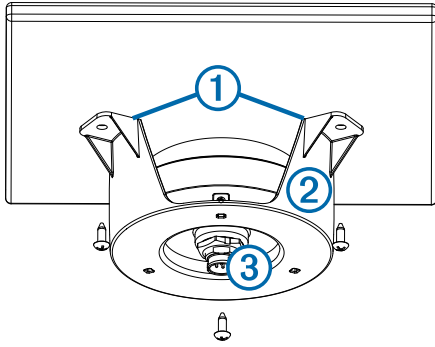
#### ILMOITUS

Varmista, että mukana toimitetut ruuvit eivät läpäise pintaa, ennen kuin kiinnität telineen. Jos mukana toimitetut ruuvit ovat liian pitkät, osta pintaan sopivat ruuvit.

Ennen kuin kiinnität antennin pysyvästi, testaa sen toiminta kiinnityspaikassa (sivu 19).

Koska antenni ei saa signaalia metallin läpi, sen voi asentaa vain lasikuitupinnan alle.

- 1 Kiinnitä tarrat ① kannen alle kiinnitettävään telineeseen ②.

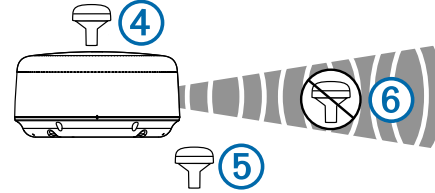


- 2 Aseta antenni kannen alle kiinnitettävään telineeseen.
- 3 Kiinnitä teline kiinnityspintaan tarroilla.
- 4 Kiinnitä teline kiinnityspintaan ruuveilla.
- 5 Liitä kaapeli antenniin ③.
- 6 Ohjaa kaapeli pois päin sähköisten häiriöiden lähteistä.

- Antennen bør ikke monteres i skyggen av båts overbygging ②, en antennekuppel eller masten.
- Antennen bør ikke monteres i nærheten av motoren eller andre kilder som kan føre til elektromagnetisk interferens (EMI) ③.
- Hvis det er montert en radar på båten, bør antennen monteres over radarens bane ④. Antennen kan eventuelt monteres under radarens bane ⑤.

## Tekniset tiedot

Mittatiedot	Tekniset tiedot
Mitat (halkaisija x korkeus)	3 <sup>19</sup> / <sub>32</sub> × 1 <sup>15</sup> / <sub>16</sub> tuumaa (91,6 × 49,5 mm)
Paino	7,1 unssia (201 g)
Suosittelut käyttölämpötila	-22 - 176 °F (-30 - 80 °C)
Kotelon materiaali	Täysin koteloituu, kestävä muoviseos, vesitiivis IEC 60529 IPX7 -standardin mukaan.



- Antennen må ikke monteres direkte i radarens bane ⑥.
- Antennen bør monteres minst 3 fot (1 m) unna (fortrinnsvis over) radarens strålebane eller en VHF-radioantenne ⑦.

## Installeringsinstruksjoner for ekstern GPS-antenne

### ⚠ ADVARSEL

Se veiledningen Viktig sikkerhets- og produktinformasjon i produktesken for GPS-enheten for å lese advarsler angående produktet og annen viktig informasjon.

### ⚠ FORSIKTIG

Bruk alltid vernebriller, hørselsvern og støvmaske når du borer, skjærer eller sliper.

### MERKNAD

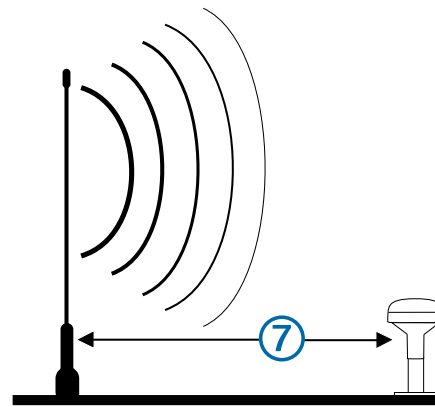
Du må alltid undersøke hva som er på den motsatte siden av overflaten før du begynner å bore eller skjære.

Du kan installere denne antennen for å få et sterkere GPS-signal på en kompatibel Garmin kartplotter. Du kan bruke en BNC-kontakt til å koble antennen til porten som er merket ANTENNA eller EXT GPS for å koble den til en kompatibel Garmin kartplotter.

## Hensyn ved montering av antenne

Du kan montere antennen på en flat overflate, installere den under glassfiber eller feste den til en standard rørgjengestang med utvendig diameter på 1 tomme, 14 gjenger per tomme (ikke inkludert). Du kan føre kablen på utsiden av stangen eller gjennom stangen. Tenk over følgende retningslinjer for optimal ytelse når du velger monteringssted for antennen.

- For å unngå interferens med magnetisk kompass må antennen ikke monteres nærmere et kompass enn verdien for trygg kompassavstand som er angitt i produktspesifikasjonene.
- Monter antennen på et sted som har fri og uhindret sikt til himmelen i alle retninger, for å sikre best mulig mottak ①.



- På en seilbåt må du unngå å montere antennen høyt på masten for å unngå unøyaktige hastighetsavlesninger som følge av overdreven krenkning.
- Antennen gir mer stabile avlesninger når den er plassert nærmere havnivået.

## Teste monteringsstedet

- 1 Fest antennen midlertidig på det stedet du vil montere den, og test om den fungerer riktig.
- 2 Hvis du registrerer forstyrrelser fra annen elektronikk, flytter du antennen til et annet sted og tester den på nytt.
- 3 Gjenta trinn 1–2 til antennen fungerer som den skal.
- 4 Monter antennen.

## Montere antennen på en overflate

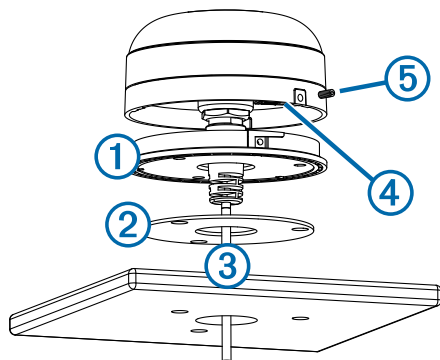
### MERKNAD

Hvis du monterer braketten på glassfiber med skruer, anbefales det at du bruker en forsenkningsbits til å bore en klaringsforsenkning gjennom bare det øverste laget med gelbelegg. Dette er med på å forhindre sprekker i gelbelegget når skruene strammes til.

Rustfrie stålskruer kan sette seg fast når de skrues for hardt inn i glassfiber. Garmin anbefaler å påføre smøremiddel mot slitasje og rust på skruene før de festes.

Før du fester antennen for godt, må du teste at alt fungerer som det skal på monteringsstedet (side 21).

- 1 Bruk overflatemonteringsbraketten ① som monteringsmal, merk av plasseringen for de tre styrehullene, og tegn inn kabelhullet i midten av braketten.

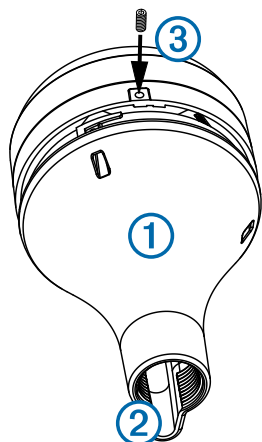


- 2 Legg overflatemonteringsbraketten til side. Ikke bor gjennom braketten.
- 3 Bor de tre styrehullene på 1/8 tomme (3,2 mm).
- 4 Bruk en hullsag på 1 tomme (25 mm) til å skjære ut kabelhullet i midten.
- 5 Plasser tetningsputen ② på bunnen av overflatemonteringsbraketten, og juster den etter skruehullene.
- 6 Bruk de medfølgende M4-skrueene til å feste overflatemonteringsbraketten til monteringsoverflaten.
- 7 Før kabelen ③ gjennom hullet på 1 tomme (25 mm), og koble den til antennen.
- 8 Kontroller at den store gummipakningen ④ sitter på plass nederst på antennen, plasser antennen på overflatemonteringsbraketten, og vri den med klokken for å låse den på plass.
- 9 Fest antennen til monteringsbraketten med den medfølgende M3-justeringsskruen ⑤.
- 10 Før kabelen bort fra kilder som kan føre til elektronisk interferens.

### Montere antennen med kabelen ført på utsiden av stangen

Før du fester antennen for godt, må du teste at alt fungerer som det skal på monteringsstedet (side 21).

- 1 Før kabelen gjennom adapteren for montering på stang ①, og plasser kabelen i det vertikale sporet ② langs sokkelen til adapteren for montering på stang.

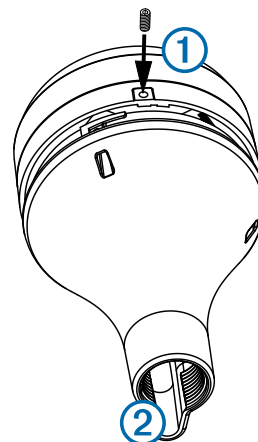


- 2 Skru adapteren for montering på stang fast til en standard rørgjengestang med utvendig diameter på 1 tomme, 14 gjenger per tomme (ikke inkludert). Ikke fest adapteren for stramt til stangen.
- 3 Koble kabelen til antennen.
- 4 Plasser antennen på adapteren for montering på stang, og vri den med klokken for å låse den på plass.
- 5 Fest antennen til adapteren med den medfølgende M3-justeringsskruen ③.
- 6 Når antennen er montert på festet for montering på stang, fyller du det gjenstående mellomrommet i det vertikale kabelsporet med maritim tetningsmasse (valgfritt).
- 7 Fest stangen til båten hvis den ikke er festet fra før.
- 8 Før kabelen bort fra kilder som kan føre til elektronisk interferens.

### Montere antennen med kabelen ført gjennom stangen

Før du fester antennen for godt, må du teste at alt fungerer som det skal på monteringsstedet (side 21).

- 1 Plasser en standard rørgjengestang med utvendig diameter på 1 tomme, 14 gjenger per tomme (ikke inkludert), på det valgte stedet, og merk av det omtrentlige midtpunktet på stangen.
- 2 Bor et hull med en borbitt på 3/4 tomme (19 mm) som kabelen kan føres gjennom.
- 3 Fest stangen til båten.
- 4 Sett adapteren for montering på stang på stangen. Ikke stram til adapteren for mye.
- 5 Før kabelen gjennom stangen, og koble den til antennen.
- 6 Plasser antennen på adapteren for montering på stang, og vri den med klokken for å låse den på plass.
- 7 Fest antennen til adapteren med den medfølgende M3-justeringsskruen ①.



- 8 Når du har montert antennen på stangen, fyller du det vertikale kabelsporet ② med maritim tetningsmasse (valgfritt).
- 9 Før kabelen bort fra kilder som kan føre til elektronisk interferens.

### Montere antennen under dekk

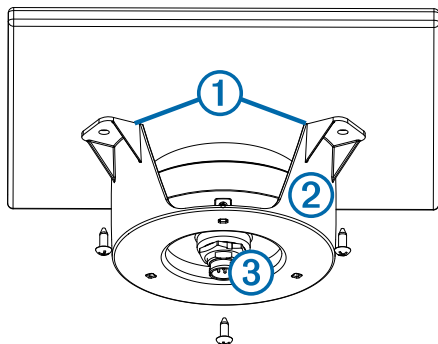
#### MERKNAD

Før du fester braketten for montering under dekk til overflaten, må du kontrollere at de medfølgende skruene ikke går gjennom overflaten. Hvis de medfølgende skruene er for lange, må du kjøpe skruer som er egnet for overflaten, før du går videre med installeringen.

Før du fester antennen for godt, må du teste at alt fungerer som det skal på monteringsstedet (side 21).

Antennen kan ikke innhente signaler gjennom metall. Den må derfor bare monteres under en overflate av glassfiber.

- 1 Plasser klebeputene ① på monteringsbraketten til bruk under dekk ②.



- 2 Plasser antennen i braketten for montering under dekk.
- 3 Fest monteringsbraketten til bruk under dekk til monteringsoverflaten.
- 4 Skru braketten for montering under dekk fast til monteringsoverflaten med skruer.
- 5 Koble kabelen til antennen ③.
- 6 Før kabelen bort fra kilder som kan føre til elektronisk interferens.

## Spesifikasjoner

Mål	Spesifikasjon
Mål (diameter x høyde)	3 <sup>19</sup> / <sub>32</sub> × 1 <sup>15</sup> / <sub>16</sub> tommer (91,6 × 49,5 mm)
Vekt	7,1 oz (201 g)
Temperaturområde	-22 til 176 °F (-30 til 80 °C)
Dekselmateriale	Fullstendig tett, støtsikker plastlegering, vanntett i henhold til IEC 60529 IPX7-standardene.

## Installationsinstruksjoner for fjærrmonterad GPS-antenn

### ⚠ VARNING

I guiden Viktig sikkerhets- og produktinformasjon som medfølger i produktforpackningen till GPS-enheten finns viktig informasjon om säker hantering av produkten och annat.

### ⚠ VARNING

Använd alltid skyddsglasögon, hörselskydd och andningskydd när du borrar, skär eller slipar.

### MEDELLENDE

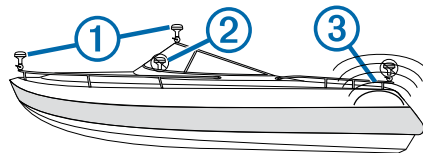
Kontrollera alltid vad som finns bakom ytan som du ska borra eller skära i.

Den här antennen kan monteres för att skapa en starkare GPS-signal till en kompatibel Garmin plotter. Det går att ansluta den här antennen via en BNC-kontakt till porten som är märkt med ANTENNA eller EXT GPS på en kompatibel Garmin plotter.

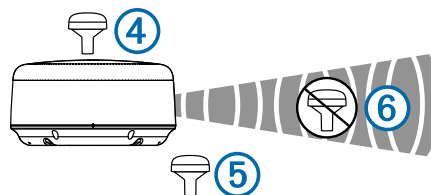
## Viktigt vid antenmontering

Du kan montera antennen på en plan yta, installera den under glasfiber eller ansluta den till en rörgängad mast (tillval) med en ytterdiameter på 1 tum (25 mm) och 14 gängor per tum. Du kan leda kabeln på utsidan av masten eller genom masten. För optimal prestanda bör du ta hänsyn till följande riktlinjer när du väljer monteringsplats för antennen.

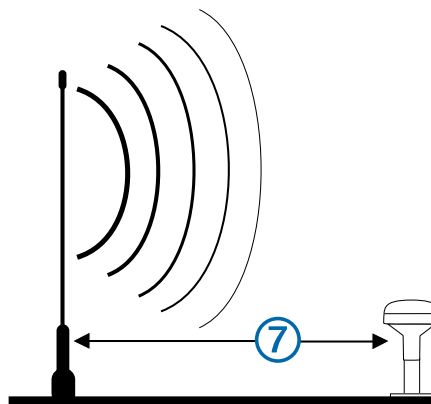
- För att förhindra störningar från en magnetisk kompass ska antennen inte installeras närmare kompassen än det säkerhetsavstånd till kompass som anges i produktspecifikationerna.
- För bästa mottagning bör antennen monteres på en plats där sikten mot himlen är obehindrad i alla riktningar ①.



- Antennen bör inte monteres där den skuggas av båtens yttre struktur ②, en radomantenn eller masten.
- Antennen bör inte monteres i nærheten av motoren eller andra källor till elektromagnetisk strålning (EMI) ③.
- Om båten har en radaranläggning bör antennen monteres ovanför radarstrålens väg ④. Om det är nödvändigt kan antennen även monteres under radarstrålens väg ⑤.



- Antennen bör dock inte placeras direkt i radarstrålens väg ⑥.
- Montera antennen minst 3 fot (1 m) från (och helst ovanför) radarstrålens eller en VHF-radioantenns väg ⑦.



- För att på en segelbåt undvika felaktiga hastighetsavläsningar orsakade av kraftiga krängningar bör du inte montera antennen högt upp på masten.
- Antennen ger mest stabila avläsningar när den sitter nära vattennivån.

## Testa monteringsplatsen

- 1 Sätt fast antennen tillfälligt på önskad monteringsplats och testa att den fungerar som den ska.
- 2 Om du upplever störningar med annan elektronik flyttar du antennen till en annan plats och testar den igen.
- 3 Upprepa steg 1–2 tills antennen fungerar korrekt.
- 4 Montera antennen permanent.

## Ytmontera enheten

### MEDELLENDE

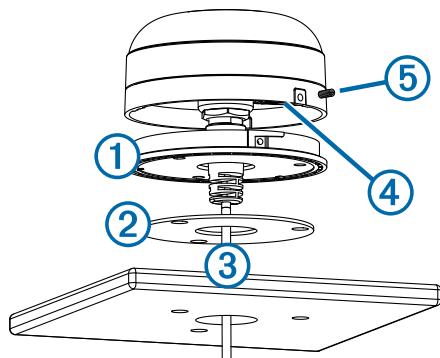
Om du monterar fästet på glasfiber rekommenderar vi att du använder en försänkingsborrspets och borrar en avståndsförsänkning genom bara det översta geltäckskiktet. På

så sätt undviker du sprickor i gelyäckskiktet när skruvarna dras åt.

Rostfria skruvar kan kärva när de skruvas i glasfiber och dras åt för hårt. Garmin rekommenderar att du applicerar ett antikärvningsmedel på skruven innan den används.

Innan du monterar antennen permanent måste du testa att monteringsplatsen fungerar som den ska (sidan 23).

- 1 Använd ytmonteringsfästet ① som monteringsmall, märk upp de tre rikthålen och leta upp kabelhålets mitt på fästet.

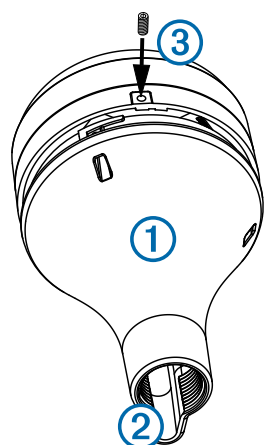


- 2 Ställ undan ytmonteringsfästet. Borra inte genom fästet.
- 3 Borra de tre rikthålen på 3,2 mm (1/8 tum).
- 4 Använd en hålsåg på 25 mm (1 tum) för att klippa kabelhålet i mitten.
- 5 Placera tätningsplattan ② längst ned på ytmonteringsfästet och passa in skruvhålen.
- 6 Med hjälp av de medföljande M4-skruvarna ansluter du ytmonteringsfästet på monteringsytan.
- 7 Led kabeln ③ genom hålet på 25 mm (1 tum) och anslut den till antennen.
- 8 Kontrollera att den stora packningen ④ sitter på plats längst ned på antennen. Placera antennen på ytmonteringsfästet och vrid den medurs tills den låses fast.
- 9 Fäst antennen på monteringsfästet med den medföljande M3-inställda skruven ⑤.
- 10 Led kabeln bort från källor till elektroniska störningar.

### Montera antennen med kabeln dragen på utsidan av masten

Innan du monterar antennen permanent måste du testa att monteringsplatsen fungerar som den ska (sidan 23).

- 1 Led kabeln genom mastfästesadaptorn ① placera kabeln i det lodräta spåret ② tillsammans med basen på mastfästesadaptorn.

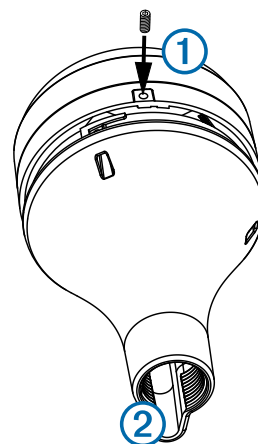


- 2 Skruva fast den mastmonterade adaptorn på en rörgängad mast med en ytterdiameter på 25 mm (1 tum) och 14 gängor per tum (ingår inte). Dra inte åt adaptorn för hårt på masten.
- 3 Anslut kabeln till antennen.
- 4 Placera antennen på mastfästesadaptorn och vrid den medurs tills den låses fast.
- 5 Fäst antennen på adaptorn med den medföljande M3-inställda skruven ③.
- 6 När antennen har monterats på mastfästet fyller du i det återstående mellanrummet i det lodräta kabelspåret med ett marint tätningsmedel (tillval).
- 7 Fäst masten på båten om det inte redan är gjort.
- 8 Led kabeln bort från källor till elektroniska störningar.

### Montera antennen med kabeln dragen genom masten

Innan du monterar antennen permanent måste du testa att monteringsplatsen fungerar som den ska (sidan 23).

- 1 Placera en rörgängad mast med en ytterdiameter på 25 mm (1 tum) och 14 gängor per tum (ingår inte) på vald plats och märk ut mastens ungefärliga mitt.
- 2 Borra ett hål för kabelgenomföringen med en borrhålspets på 19 mm (3/4 tum).
- 3 Sätt fast masten på båten.
- 4 Trä mastfästesadaptorn på masten. Dra inte åt adaptorn för hårt.
- 5 Led kabeln genom masten och anslut den till antennen.
- 6 Placera antennen på mastfästesadaptorn och vrid den medurs tills den låses fast.
- 7 Fäst antennen på adaptorn med den medföljande M3-inställda skruven ①.



- 8 När antennen har monterats på mastfästet fyller du det lodräta kabelspåret ② med ett marint tätningsmedel (tillval).
- 9 Led kabeln bort från källor till elektroniska störningar.

### Montera antennen under däck

#### MEDELANDE

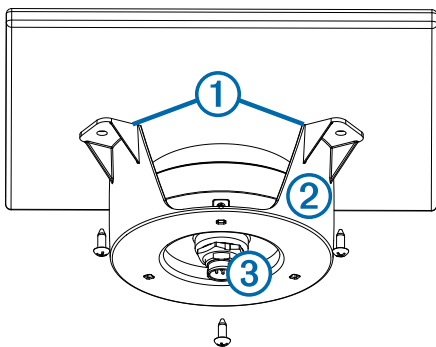
Innan du fäster monteringsfästet under däck ska du kontrollera att de medföljande skruvarna inte går igenom ytan. Om de medföljande skruvarna är för långa måste du köpa skruvar som passar för att slutföra monteringen.

Innan du monterar antennen permanent måste du testa att monteringsplatsen fungerar som den ska (sidan 23).

Eftersom antennen inte kan hämta signaler genom metall får den bara monteras under en glasfiberyta.

- 1 Placera de självhäftande plattorna ① på monteringsfästet under däck ②.





- 2 Placera antennen i monteringsfästet under däck.
- 3 Fäst monteringsfästet under däck på monteringsytan.
- 4 Fäst monteringsfästet under däck på monteringsytan med skruvar.
- 5 Anslut kabeln till antennen ③.
- 6 Led kabeln bort från källor till elektroniska störningar.

## Specifikationer

Mått	Specifikation
Mått (diameter x höjd)	91,6 × 49,5 mm (3 <sup>19/32</sup> × 1 <sup>15/16</sup> tum)
Vikt	201 g (7,1 oz)
Temperaturområde	-30 till +80 °C (-22 till +176 °F)
Material i höljet	Helt tätad, stöttålig plastlegering, vattentät enligt IEC 60529 IPX7-normer.

## Instrukcja instalacji zdalnej anteny GPS

### ⚠ OSTRZEŻENIE

Należy zapoznać się z zamieszczonym w opakowaniu urządzenia GPS przewodnikiem. Ważne informacje dotyczące bezpieczeństwa i produktu zawierającym ostrzeżenia i wiele istotnych wskazówek.

### ⚠ PRZESTROGA

Podczas wiercenia, cięcia lub szlifowania należy zawsze nosić okulary ochronne, ochronniki słuchu i maskę przeciwpyłową.

### UWAGA

Podczas wiercenia i wycinania należy zawsze sprawdzić, co znajduje się po drugiej stronie obrabianej powierzchni.

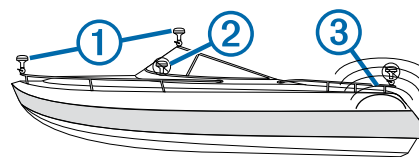
Zainstalowanie tej anteny pozwala na uzyskanie silniejszego sygnału GPS w zgodnym ploterze nawigacyjnym Garmin. Złącze BNC anteny służy do podłączenia jej do portu oznaczonego ANTENNA lub EXT GPS na zgodnym ploterze nawigacyjnym Garmin.

## Uwagi dotyczące montażu anteny

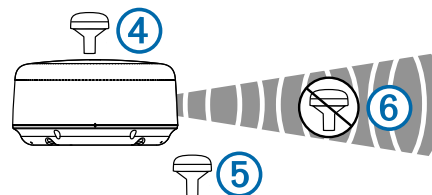
Antenę można zamontować na płaskiej powierzchni, zamontować pod powierzchnią z włókna szklanego lub przymocować do standardowego słupka z gwintowanej rury o średnicy zewnętrznej 2,5 cm (1 cal) i 14 rowkami na każde 2,5 cm (do nabycia osobno). Przewód można poprowadzić przez słupek lub na zewnątrz. Aby uzyskać optymalną wydajność, podczas wyboru miejsca montażu anteny należy wziąć pod uwagę następujące wskazówki.

- Aby uniknąć zakłóceń kompasu magnetycznego, anteny nie należy instalować w odległości mniejszej niż bezpieczny dystans dla kompasu podany w danych technicznych produktu.

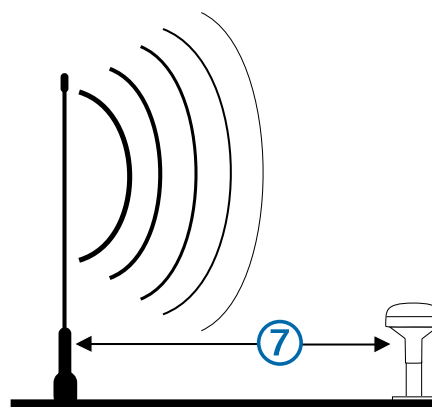
- W celu uzyskania najlepszego odbioru antenę należy zamontować w miejscu, w którym widok nieba nie jest przesłonięty w żadnym kierunku przez jakiegokolwiek przeszkodę ①.



- Anteny nie należy montować w miejscu znajdującym się w cieniu struktury łodzi ②, anteny radiolokatora lub masztu.
- Anteny nie należy montować w pobliżu silnika lub innych źródeł zakłóceń elektromagnetycznych (EMI) ③.
- Jeśli obecny jest radar, antenę należy zamontować powyżej ścieżki radaru ④. W razie potrzeby antenę można zamontować poniżej ścieżki radaru ⑤.



- Anteny nie należy montować bezpośrednio w ścieżce radaru ⑥.
- Antenę należy zamontować w odległości przynajmniej 1 m (3 stóp) od ścieżki wiązki radarowej lub anteny radiowej VHF (a najlepiej powyżej nich) ⑦.



- W przypadku łodzi żaglowej nie należy montować anteny wysoko na maszcie, aby zapobiec niedokładnym odczytom prędkości w wyniku nadmiernego przechylenia.
- Antena zapewnia bardziej stabilne odczyty po umieszczeniu bliżej poziomu wody.

## Testowanie miejsca montażu

- 1 Przymocuj tymczasowo antenę w wybranym miejscu montażu i sprawdź poprawność jej działania.
- 2 Jeśli występują zakłócenia powodowane przez inne urządzenia elektroniczne, przenieś antenę w inne miejsce i wykonaj ponownie test.
- 3 Powtarzaj kroki 1–2 do momentu, gdy antena będzie działać poprawnie.
- 4 Zamontuj trwale antenę.

## Montaż powierzchniowy anteny

### UWAGA

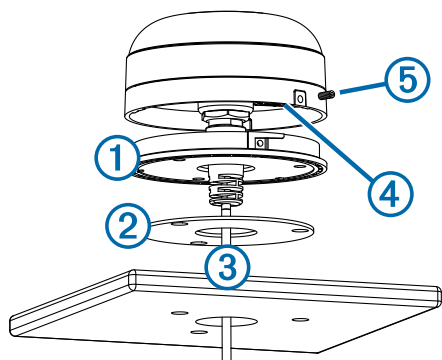
W przypadku montażu wspornika na włóknie szklanym przy użyciu śrub zalecane jest użycie wiertła z pogłębiaczem

stożkowym do nawiercenia otworów przejściowych tylko w górnej warstwie żelkotu. Pozwoli to uniknąć popękania warstwy żelkotu po dokręceniu śrub.

Śruby ze stali nierdzewnej mogą się zakleszczyć, gdy zostaną wkręcone w włókno szklane i zbyt mocno dokręcone. Firma Garmin zaleca zastosowanie smaru przeciw zacieraniu się do śrub ze stali nierdzewnej przed dokręcaniem śrub.

Przed trwałym zamontowaniem anteny należy sprawdzić poprawność jej działania w miejscu montażu (strona 25).

1 Używając wspornika do montażu powierzchniowego ① jako szablonu montażowego, zaznacz położenie trzech otworów prowadzących i prześledź otwór przewodu w środku wspornika.

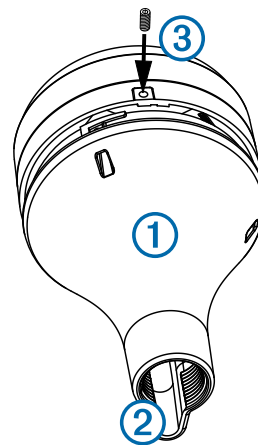


- 2 Odlóż wspornik do montażu powierzchniowego. Nie wierz otworów przez wspornik.
- 3 Wywierć 3 otwory prowadzące o średnicy  $1/8$  cala (3,2 mm).
- 4 Użyj piły do otworów o średnicy 1 cala (25 mm) i wytnij w środku otwór na przewód.
- 5 Umieść podkładkę uszczelki ② na spodzie wspornika do montażu powierzchniowego, wyrównując otwory śrub.
- 6 Za pomocą dostarczonych śrub M4 przykręć wspornik do montażu powierzchniowego do powierzchni montażowej.
- 7 Przeprowadź przewód ③ przez otwór o średnicy 1 cala (25 mm) i podłącz go do anteny.
- 8 Upewnij się, że duża uszczelka ④ znajduje się na spodzie anteny, umieść antenę na wsporniku do montażu powierzchniowego i przekręć ją w prawo, aby zablokować.
- 9 Przykręć antenę do wspornika montażowego przy użyciu dołączonej śruby ustalającej M3 ⑤.
- 10 Poprowadź przewód z dala od źródeł zakłóceń elektronicznych.

### Montaż anteny z przewodem poprowadzonym na zewnątrz słupka

Przed trwałym zamontowaniem anteny należy sprawdzić poprawność jej działania w miejscu montażu (strona 25).

1 Przeprowadź przewód przez adapter mocowany na słupku ① i umieść go w pionowym rowku ② wzdłuż podstawy adaptera.

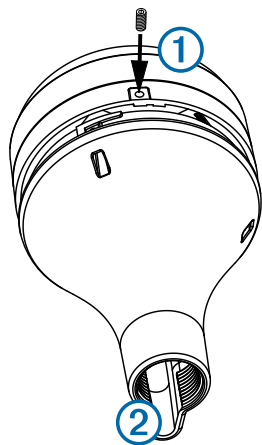


- 2 Przykręć adapter mocowany na słupku do standardowego słupka z gwintowanej rury o średnicy zewnętrznej 1 cala i 14 rowkami na każdy cal (do nabycia osobno). Adaptera nie należy dokręcać zbyt mocno do słupka.
- 3 Podłącz przewód do anteny.
- 4 Umieść antenę w adapterze mocowanym na słupku i przekręć w prawo, aby zablokować.
- 5 Przykręć antenę do adaptera przy użyciu dołączonej śruby ustalającej M3 ③.
- 6 Po zamocowaniu anteny na słupku wypełnij pozostałe miejsce w pionowym rowku przewodu środkiem uszczelniającym do zastosowań morskich (opcjonalnie).
- 7 Przymocuj słupek do łodzi, jeśli jeszcze nie zostało to zrobione.
- 8 Poprowadź przewód z dala od źródeł zakłóceń elektronicznych.

### Montaż anteny z przewodem poprowadzonym przez słupek

Przed trwałym zamontowaniem anteny należy sprawdzić poprawność jej działania w miejscu montażu (strona 25).

- 1 Umieść standardowy słupek z gwintowanej rury o średnicy zewnętrznej 1 cala i 14 rowkami na każdy cal (do nabycia osobno) w wybranym miejscu, a następnie zaznacz przybliżony środek słupka.
- 2 Korzystając z wiertła o średnicy  $3/4$  cala (19 mm) wywierć otwór przelotowy dla przewodu.
- 3 Przymocuj słupek do łodzi.
- 4 Przykręć do słupka adapter mocowany na słupku. Adaptera nie należy dokręcać zbyt mocno.
- 5 Poprowadź przewód przez słupek i podłącz do go anteny.
- 6 Umieść antenę w adapterze mocowanym na słupku i przekręć w prawo, aby zablokować.
- 7 Przykręć antenę do adaptera przy użyciu dołączonej śruby ustalającej M3 ①.



- 8 Po zamocowaniu anteny na słupku wypełnij pionowy rowek przewodu ② środkiem uszczelniającym do zastosowań morskich (opcjonalnie).
- 9 Poprowadź przewód z dala od źródeł zakłóceń elektronicznych.

### Montaż anteny pod pokładem

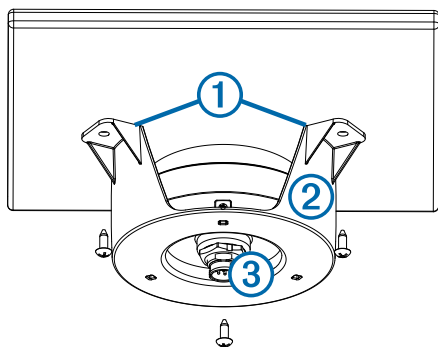
#### UWAGA

Przed przymocowaniem wspornika montażowego pod pokładem upewnij się, że dostarczone śruby nie spowodują penetracji powierzchni. Jeśli dostarczone śruby są zbyt długie, należy kupić śruby odpowiednie dla powierzchni, aby przeprowadzić instalację.

Przed trwałym zamontowaniem anteny należy sprawdzić poprawność jej działania w miejscu montażu (strona 25).

Ponieważ antena nie może odbierać sygnałów przez metal, można ją zamontować tylko pod powierzchnią z włókna szklanego.

- 1 Umieść podkładki samoprzylepne ① na wsporniku do montażu pod pokładem ②.



- 2 Umieść antenę we wsporniku do montażu pod pokładem.
- 3 Przyklej wspornik do montażu pod pokładem do powierzchni montażowej.
- 4 Za pomocą śrub przymocuj wspornik do montażu pod pokładem do powierzchni montażowej.
- 5 Podłącz przewód do anteny ③.
- 6 Poprowadź przewód z dala od źródeł zakłóceń elektronicznych.

### Dane techniczne

Wielkość	Dane techniczne
Wymiary (średnica x wysokość)	3 <sup>19</sup> / <sub>32</sub> × 1 <sup>15</sup> / <sub>16</sub> cala (91,6 × 49,5 mm)
Masa	7,1 uncji (201 g)

Wielkość	Dane techniczne
Zakres temperatur	Od -22° do 176°F (od -30° do 80°C)
Obudowa	W pełni uszczelniony, bardzo odporny na uderzenia stop plastiku, wodoodporny według standardów IEC 60529 IPX7.

## 远程 GPS 天线安装说明

#### 警告

请参阅 GPS 设备产品包装盒中的重要安全和产品信息指南,了解产品警告和其他重要信息。

#### 当心

在钻孔、切割或研磨时总是戴上防护眼镜、护耳用具和防尘面具。

#### 注意

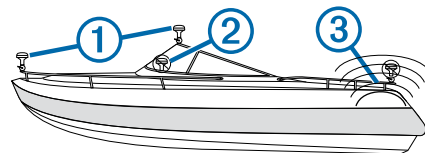
钻孔或切割时,始终检查表面反面的情况。

安装此天线后,天线会向兼容的 Garmin 海图仪提供更强的 GPS 信号。此天线采用 BNC 连接器来连接兼容 Garmin 海图仪上标有 ANTENNA 或 EXT GPS 的端口。

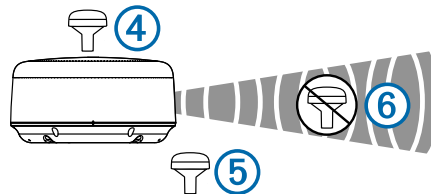
### 天线安装注意事项

您可以将天线安装在平整表面上,将其安装在玻璃纤维下或将其连接至标准的 1 英寸 OD 管螺纹电极(每英寸 14 个螺纹,不随附)。您可以将电缆连接至电极外部或电极中。要获得最佳性能,选择天线安装位置时,请考虑以下准则。

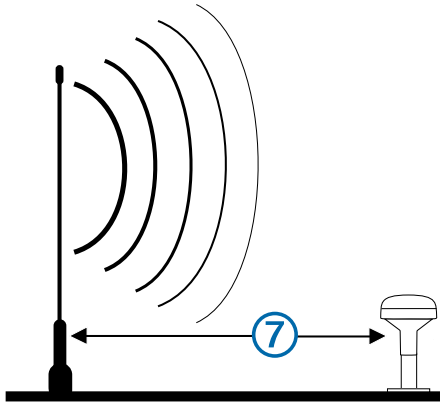
- 为避免干扰磁罗盘,天线与罗盘的距离不应小于产品规格中列出的罗盘安全距离值。
- 为确保获得最佳信号,天线应安装在四周都具有开阔无遮挡的天空下 ①。



- 不应将天线安装在船上上层结构 ②、天线罩或桅杆遮盖的位置。
- 天线不应安装在发动机或其他电磁干扰 (EMI) 源 ③ 附近。
- 如果有雷达,天线应装在雷达路径上方 ④。如有必要,可以将天线装在雷达路径下方 ⑤。



- 不应将天线直接安装在雷达路径中 ⑥。
- 天线与雷达波束路径或 VHF 对讲机天线 ⑦ 之间的距离应至少为 3 英尺 (1 米),最好更远。



- 在帆船上，要防止因过度倾斜导致的错误速度读数，不应将天线安装在天线杆高处。
- 天线靠近水面时，将提供更稳定的读数。

### 测试安装位置

- 1 将天线临时安装到首选安装位置中，以测试其是否能正常工作。
- 2 如果发现干扰其他电子设备，将天线移至其他位置并重新测试。
- 3 重复执行第 1 步至第 2 步，直至天线正常工作。
- 4 永久性地安装天线。

### 表面安装天线

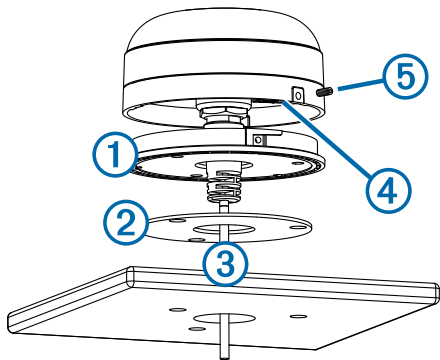
#### 注意

如果使用螺丝将托架安装到玻璃纤维上，建议使用锥口钻钻头仅在顶部凝胶层钻一个埋头孔。这有助于避免在拧紧螺丝时，凝胶层发生任何裂化。

旋入玻璃纤维中时，如果过分拧紧，可能会钉入不锈钢螺丝。Garmin 建议将防磨损的不锈钢防卡润滑油涂抹于螺丝上，然后再安装这些螺丝。

永久性安装天线之前，必须先测试安装位置以检查天线是否能正常工作（第 27 页）。

- 1 将表面安装托架 ① 作为安装模板，标记三个定位孔位置并在托架中央标出电线孔。

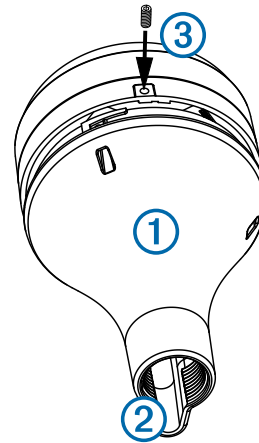


- 2 将表面安装托架放在一旁。  
不要在托架上钻孔。
- 3 钻出三个  $\frac{1}{8}$  英寸（3.2 毫米）的定位孔。
- 4 使用 1 英寸（25 毫米）孔锯在中央切割电线孔。
- 5 将密封垫 ② 放在表面安装托架底部，并与螺丝孔对齐。
- 6 使用随附的 M4 螺丝将表面安装托架固定至安装表面。
- 7 将电缆 ③ 穿过 1 英寸（25 毫米）孔并将其连接至天线。
- 8 检查大衬垫 ④ 是否位于天线底部的相应位置，将天线放置在表面安装托架上，然后顺时针转动以将其锁定到位。
- 9 使用随附的 M3 固定螺丝 ⑤，将天线固定至安装托架。
- 10 使电缆远离电子干扰源。

### 安装天线时使电缆在电极外部

永久性安装天线之前，必须先测试安装位置以检查天线是否能正常工作（第 27 页）。

- 1 将电缆穿过电极安装接头 ①，然后将电缆沿着电极安装适配器的基座置入垂直插槽 ② 中。

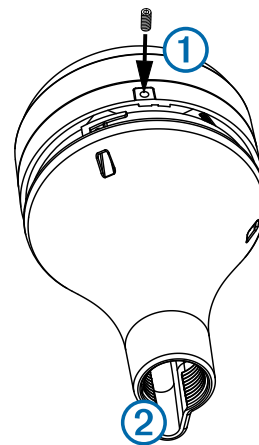


- 2 将电极安装适配器拧入标准的 1 英寸 OD 管螺纹电极（每英寸 14 个螺纹，不随附）。  
不要将适配器过分拧入电极。
- 3 将电缆连接至天线。
- 4 将天线放在电极安装适配器上，然后顺时针转动以将其锁定到位。
- 5 使用随附的 M3 固定螺丝 ③ 将天线固定至适配器。
- 6 使天线安装在电极架上，使用海事密封胶（可选）填满垂直电缆槽中的剩余空隙。
- 7 将电极安装至船只上（如果尚未安装）。
- 8 使电线远离电子干扰源。

### 安装天线时让电缆穿过电极

永久性安装天线之前，必须先测试安装位置以检查天线是否能正常工作（第 27 页）。

- 1 将标准的 1 英寸 OD 管螺纹电极（每英寸 14 个螺纹，不随附）放置于选定位置中，然后大概标记电极的中央位置。
- 2 使用  $\frac{3}{4}$  英寸（19 毫米）钻头钻孔，以使电缆穿过。
- 3 将电极固定至船只。
- 4 将电极安装适配器连接到电极上。  
不要过分拧紧适配器。
- 5 将电缆穿过电极并将其连接至天线。
- 6 将天线放在电极安装适配器上，然后顺时针转动以将其锁定到位。
- 7 使用随附的 M3 固定螺丝 ① 将天线固定至适配器。



- 8 使天线安装在电极架上，用海事密封剂（可选）填满垂直电缆槽 ②。
- 9 使电线远离电子干扰源。

## 在甲板下安装天线

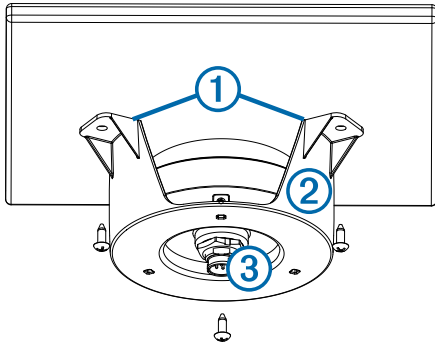
### 注意

将甲板下方的安装托架连接至表面之前，检查随附的螺丝是否会穿过表面。如果随附的螺丝太长，必须购买适合表面的螺丝以完成安装。

永久性安装天线之前，必须先测试安装位置以检查天线是否能正常工作（第 27 页）。

天线无法通过金属获取信号，因此必须仅安装在玻璃纤维表面下。

- 1 将粘合垫 ① 贴到甲板下的安装托架 ② 上。



- 2 将天线放到甲板下的安装托架中。
- 3 将甲板下的安装托架贴到安装表面上。
- 4 使用螺丝将甲板下的安装托架固定到安装表面。
- 5 将电缆连接至天线 ③。
- 6 使电线远离电子干扰源。

## 规格

测量	规格
尺寸 (直径 x 高度)	3 <sup>19</sup> / <sub>32</sub> × 1 <sup>15</sup> / <sub>16</sub> 英寸 (91.6 × 49.5 毫米)
重量	7.1 盎司 (201 克)
温度范围	-22° 至 176°F (-30° 至 80°C)
外壳材料	完全用衬垫装配，高冲击力塑料合金，防水，符合 IEC 60529 IPX7 标准。

